

Fjädrande tryckstift • slätt utförande, utan krage
22080.0380

Produktbeskrivning

Fjädrande tryckstift kan användas till lokalisering eller för applicering av tryck eller lyft.

Material

Kropp

- Rostfritt stål 1.4305

Kula

- Rostfritt stål, härdat

Fjäder

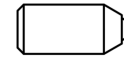
- Rostfritt stål

Montering

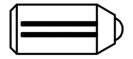
Lokaliseringshålet måste anpassas till varje enskilt tillfälle. För anslutningar rekommenderar vi en passform storlek F_8 för crimp anslutningar H_9 .

Kännetecken

Förstärkt fjädertryck: markerad med två linjer



Standardfjäderkraft



Förstärkt fjäderkraft

Mer information

Not

Specialutförande på begäran.
Fjädrande tryckstiften har testats både vad gäller fjäderväg och fjädertryck.

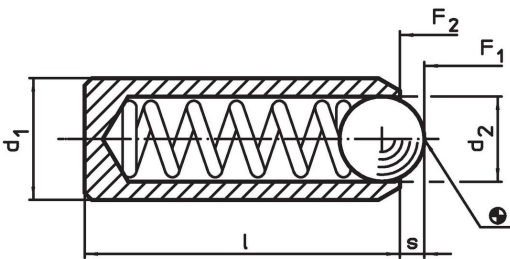
Referens

Beräkning av indexeringsmotstånd, se bilaga - Tekniska data -

Ytterligare produkter

- Fjädrande tryckstift , slät, utan krage, med rörlig kula
- Lokaliserare, med borrhål, för fjädrande tryckstift
- Lokaliserare, slät, till fjädrande tryckstift

Ritning

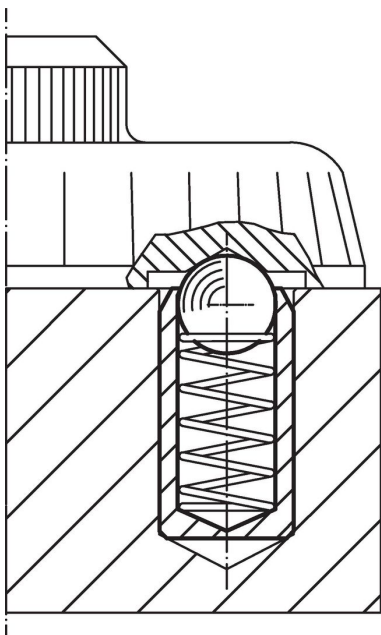


Orderinformation

Dimension			Slag s [mm]	Fj. tryck ¹⁾		max. [°C]	Lokaliserings hål sammanfogad F8 / presspassning H9 [mm]	[g]	Art.nr.
d ₁ ±0,04	d ₂ [mm]	l		F ₁ ~ [N]	F ₂ ~ [N]				
10	8	20	2,5	61	110	250	10	8,5	22080.0380

¹⁾ Statistiskt medelvärde

Användningsexempel



Överensstämmelse

RoHS-kompatibel

Överensstämmer med direktiv 2011/65/EU och direktiv 2015/863

Innehåller inte SVHC-ämnen

Inga SVHC-ämnen med mer än 0,1 % w/w - SVHC-lista [REACH] per 27.06.2024.

Innehåller inte ämnen i proposition 65

Inga Proposition 65-ämnen inkluderade
<https://www.P65Warnings.ca.gov/>

Fri från konfliktmineraler

Denna produkt innehåller inga ämnen betecknade som konfliktmineraler" såsom tantal, tenn, guld eller volfram från Demokratiska republiken Kongo eller angränsande länder."