

Fjädrande tryckstift • slätt utförande, utan krage

22080.0312



Produktbeskrivning

Fjädrande tryckstift kan användas till lokalisering eller för applicering av tryck eller lyft.

Material

Kropp

- Rostfritt stål 1.4305

Kula

- Rostfritt stål, härdad

Fjäder

- rostfritt stål

Montering

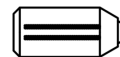
Lokaliseringshålet måste anpassas till varje enskilt tillfälle. För anslutningar rekommenderar vi en passform storlek F_8 för crimp anslutningar H_9 .

Kännetecken

Normalt fjädertryck: ingen markering



Standardfjäderkraft



Förstärkt fjäderkraft

Mer information

Not

Specialutförande på begäran.
Fjädrande tryckstiften har testats både vad gäller fjäderväg och fjädertryck.

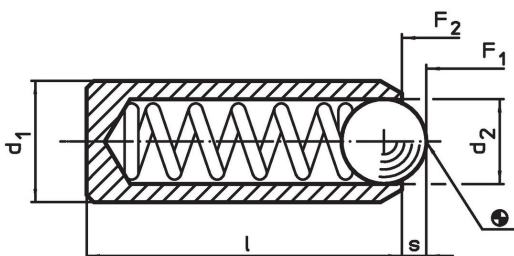
Referens

För beräkning av spärrmotstånd, se mer i början av avsnittet.

Ytterligare produkter

- Fjädrande tryckstift, slät, utan krage, med rörlig kula
- Locators, with bore hole, for spring plungers
- Locators, smooth, for spring plungers

Ritning

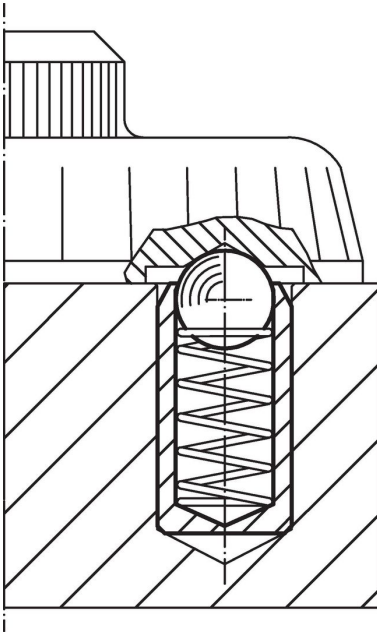


Orderinformation

Dimension			Slag s [mm]	Fj. tryck ¹⁾		max. [°C]	Lokaliserings hål sammanfogad F8 / presspassning H9 [mm]	[g]	Art.nr.
d ₁ ±0,04 [mm]	d ₂ [mm]	l [mm]		F ₁ ~ [N]	F ₂ ~ [N]				
Av rostfritt stål, normalt fjädertryck									
3,5	2,5	9	0,8	8,5	14	250	3,5	0,5	22080.0312

¹⁾ Statistiskt medelvärde

Användningsexempel



Överensstämmelse

RoHS-kompatibel

Överensstämmer med direktiv 2011/65/EU och direktiv 2015/863

Innehåller inte SVHC-ämnen

Inga SVHC-ämnen med mer än 0,1 % w/w - SVHC-lista [REACH] per 27.06.2024.

Innehåller inte ämnen i proposition 65

Inga Proposition 65-ämnen inkluderade
<https://www.P65Warnings.ca.gov/>

Fri från konfliktmineraler

Denna produkt innehåller inga ämnen betecknade som konfliktmineraler" såsom tantal, tenn, guld eller volfram från Demokratiska republiken Kongo eller angränsande länder."