

Fjädrande tryckstift • glatt utförande, med krage och kula

22080.0206



Produktbeskrivning

Fjädrande tryckstift kan användas till lokalisering eller för applicering av tryck eller lyft.

Material

Kropp

- Mässing

Kula

- Rostfritt stål, härdat

Fjäder

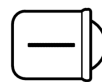
- rostfritt stål

Montering

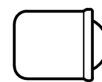
En H7 tolerans rekommenderas för lokaliseringshålet d_1 .

Kännetecken

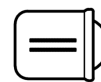
Normalt fjädertryck: ingen markering



lagt fjädertryck



normal fjädertryck



förstärkt fjädertryck

Mer information

Not

Specialutförande på begäran.
Fjädrande tryckstiften har testats både vad gäller fjäderväg och fjädertryck.

Referens

För beräkning av spärrmotstånd, se mer i början av avsnittet.

Versioner med förhöjd fjäderkraft se "EH 22080. Fjädrande tryckstift, slät, lång, med krage och kula".

Ytterligare produkter

- Fjädrande tryckstift, med krage och kula, främre spår
- Fjädrande tryckstift, slät, lång, med krage och kula
- Fjädrande tryckstift, glatt utförande, med krage och kula, självlåsand
- Locators, with bore hole, for spring plungers
- Locators, smooth, for spring plungers
- Hållare , till fjädrande tryckstift

Ritning

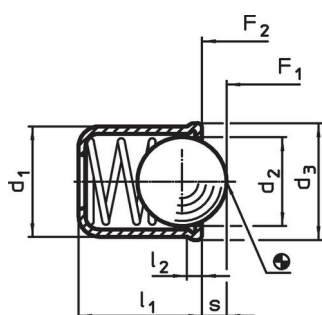


Bild 1

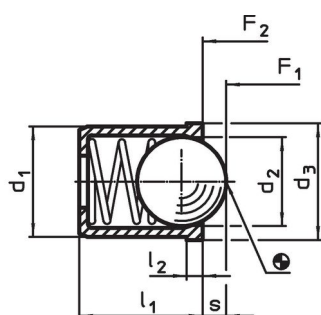


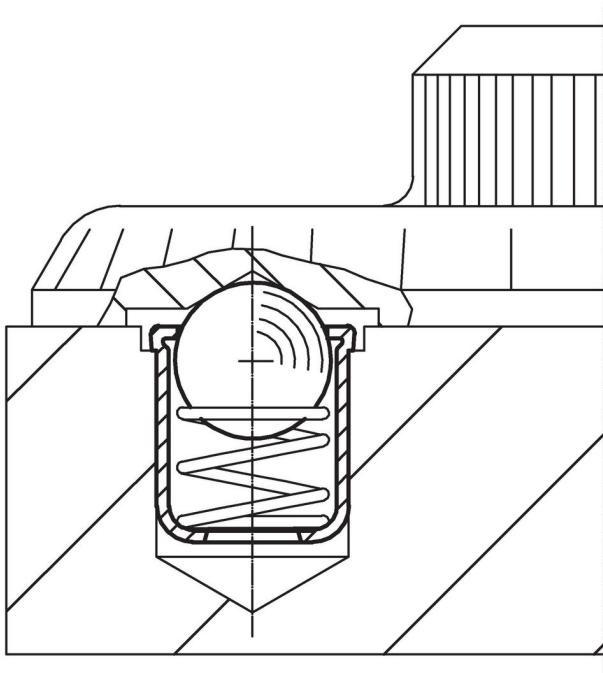
Bild 2

Orderinformation

Dimension					Slag s	Fj. tryck ¹⁾		max.	Lokali- serings hål H7	[g]	Art.nr.
d ₁ +0,1	d ₂	d ₃	l ₁	l ₂ ~		F ₁ ~	F ₂ ~				
[mm]					[mm]	[N]					
Kropp av mässing, kula av rostfritt stål, normalt fjädertryck – Bild 2											
6	5	6,5	7	1	1,6	6	11,5	250	6	1,2	22080.0206

¹⁾ Statistiskt medelvärde

Användningsexempel



Överensstämmelse

RoHS-kompatibel

Innehåller bly - överensstämmer enligt undantag 6a / 6b / 6c

Innehåller SVHC-ämnen >0,1 % w/w

Innehåller bly - SVHC-lista [REACH] per 23.01.2024

Innehåller proposition 65-ämnen



Bly kan orsaka cancer och reproduktionsskador vid exponering
<https://www.P65Warnings.ca.gov/>

Fri från konfliktmineraler

Denna produkt innehåller inga ämnen betecknade som konfliktmineraler" såsom tantal, tenn, guld eller volfram från Demokratiska republiken Kongo eller angränsande länder."