

Fjädrande tryckstift · glatt utförande, med krage och kula

22080.0205



Produktbeskrivning

Fjädrande tryckstift kan användas till lokalisering eller för applicering av tryck eller lyft.

Material

Kropp

- Mässing

Kula

- Rostfritt stål, härdat

Fjäder

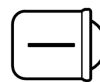
- Rostfritt stål

Montering

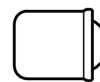
En H7 tolerans rekommenderas för lokaliseringshålet d_1 .

Kännetecken

Normalt fjädertryck: ingen markering



lagt fjädertryck



normal fjädertryck



förstärkt fjädertryck

Mer information

Not

Specialutförande på begäran.
Fjädrande tryckstiften har testats både vad gäller fjäderväg och fjädertryck.

Referens

Beräkning av indexeringsmotstånd, se bilaga - Tekniska data -
Versioner med förhöjd fjäderkraft se "EH 22080. Fjädrande tryckstift, slät, lång, med krage och kula".

Ytterligare produkter

- Fjädrande tryckstift , med krage och kula, främre spår
- Fjädrande tryckstift , slät, lång, med krage och kula
- Fjädrande tryckstift , glatt utförande, med krage och kula, självlåsande
- Lokaliserare, med borrhål, för fjädertryckstift
- Lokaliserare, slät, till fjädertryckstift
- Hållare , till fjädertryckstift

Ritning

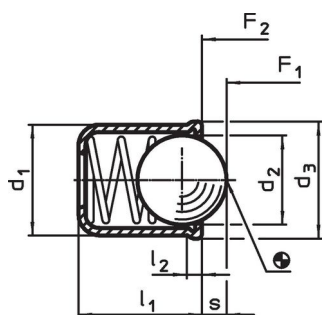


Bild 1

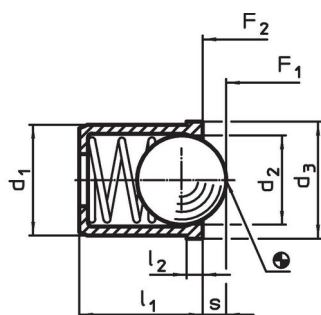


Bild 2

Orderinformation

Dimension					Slag s [mm]	Fj. tryck ¹⁾		max. [°C]	Lokali- serings hål H7 [mm]	[g]	Art.nr.
d ₁ +0,1	d ₂	d ₃	l ₁	l ₂ ~		F ₁ ~	F ₂ ~				
[mm]						[N]					
Kropp av mässing, kula av rostfritt stål, normalt fjädertryck – Bild 2											
5	4	5,5	6	1	1	4	6,5	250	5	0,7	22080.0205

¹⁾ Statistiskt medelvärde

Användningsexempel



Överensstämmelse

RoHS-kompatibel

Innehåller bly - överensstämmer enligt undantag 6a / 6b / 6c

Innehåller SVHC-ämnen >0,1 % w/w

Innehåller bly - SVHC-lista [REACH] per 27.06.2024.

Innehåller proposition 65-ämnen



Bly kan orsaka cancer och reproduktionsskador vid exponering
<https://www.P65Warnings.ca.gov/>

Fri från konfliktmineraler

Denna produkt innehåller inga ämnen betecknade som konfliktmineraler" såsom tantal, tenn, guld eller volfram från Demokratiska republiken Kongo eller angränsande länder."