

Fjädrande tryckstift · med krage och kula, främre spår

22075.0810



Produktbeskrivning

Fjädrande tryckstift kan användas till lokalisering eller för applicering av tryck eller lyft. Detta fjädrande tryckstift karaktäriseras av kragen med främre spår. Detta gör den användbar för jobb som kräver en plan yta vid iskrivning.

Material

- Kropp**
- Thermoplast blå (POM)
- Kula**
- Thermoplast vit (POM)
- Fjäder**
- Rostfritt stål

Mer information

Not

Specialutförande på begäran.
Fjädrande tryckstiften har testats både vad gäller fjäderväg och fjädertryck.

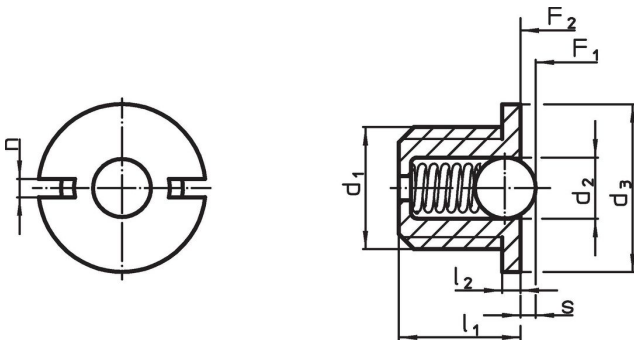
Referens

Gänglåsning på förfrågan, se tillägg - Teknisk Data
Beräkning av indexeringsmotstånd, se bilaga - Tekniska data -

Ytterligare produkter

- Fjädrande tryckstift , glatt utförande, med krage och kula
- Lokaliserare, med borrhål, för fjädrande tryckstift
- Lokaliserare, slät, till fjädrande tryckstift

Ritning

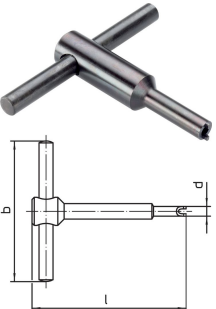


Orderinformation

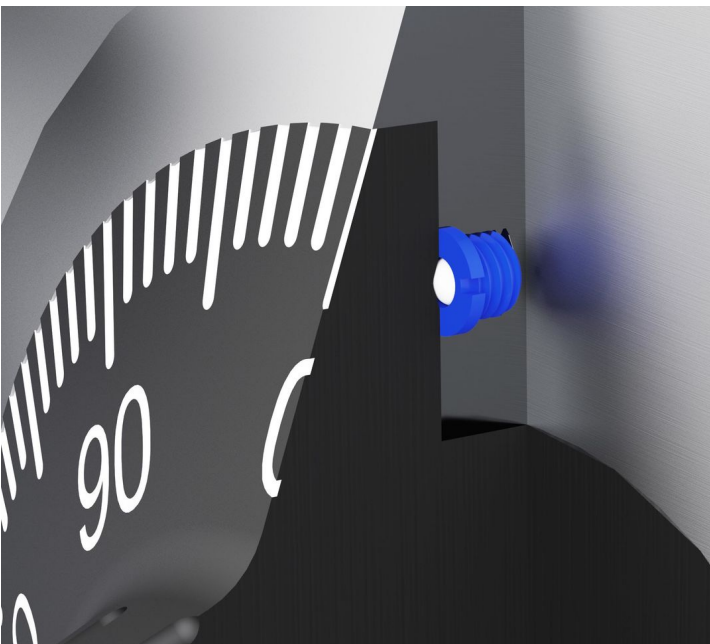
d ₁	d ₂	Dimension				n	Slag s +0,1 -0,1 [mm]	Fj. tryck ¹⁾		🌡️		📦 [g]	Art.nr.
		d ₃ -0,1	l ₁	l ₂ -0,1	F ₁ ~			F ₂ ~	min.	max.	[°C]		
kropp och kula av thermoplast, normalt fjädertryck													
M10	6,5	12	9	1,5	1,5	1,9	9,2	17,2	-30	50	1,8	22075.0810	

¹⁾ Statistiskt medelvärde

Tillbehör

	Dimension				[g]	Art.nr.
	d ₁	b	d	l		
Monteringsverktyg						
	M10	60	11,7	70	72	22075.0910

Användningsexempel



Överensstämmelse

RoHS-kompatibel

Överensstämmer med direktiv 2011/65/EU och direktiv 2015/863

Innehåller inte SVHC-ämnen

Inga SVHC-ämnen med mer än 0,1 % w/w - SVHC-lista [REACH] per 27.06.2024.

Innehåller inte ämnen i proposition 65

Inga Proposition 65-ämnen inkluderade

<https://www.P65Warnings.ca.gov/>

Fri från konfliktmineraler

Denna produkt innehåller inga ämnen betecknade som konfliktmineraler" såsom tantal, tenn, guld eller volfram från Demokratiska republiken Kongo eller angränsande länder."