

## Fjädrande tryckstift • med krage och kula, främre spår

22075.0404



### Produktbeskrivning

Fjädrande tryckstift kan användas till lokalisering eller för applicering av tryck eller lyft. Detta fjädrande tryckstift karaktäriseras av kragen med främre spår. Detta gör den användbar för jobb som kräver en plan yta vid iskrivning.

### Material

#### Kropp

- Rostfritt stål 1.4305

#### Kula

- Rostfritt stål, härdat

#### Fjäder

- rostfritt stål

### Mer information

#### Not

Specialutförande på begäran.

Fjädrande tryckstiften har testats både vad gäller fjäderväg och fjädertryck.

#### Referens

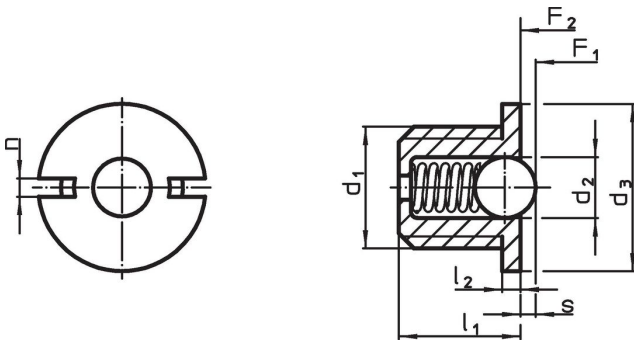
Gänglåsning på förfrågan, se tillägg - Teknisk Data

För beräkning av spärrmotstånd, se mer i början av avsnittet.

#### Ytterligare produkter

- Fjädrande tryckstift, glatt utförande, med krage och kula
- Locators, with bore hole, for spring plungers
- Locators, smooth, for spring plungers

### Ritning

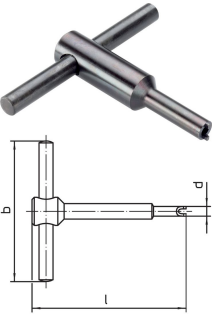


### Orderinformation

Dimension						Slag s +0,1 -0,1 [mm]	Fj. tryck <sup>1)</sup>		max. [°C]	[g]	Art.nr.
d <sub>1</sub>	d <sub>2</sub>	d <sub>3</sub> -0,1	l <sub>1</sub>	l <sub>2</sub> -0,1	n		F <sub>1</sub> ~	F <sub>2</sub> ~			
[mm]						[mm]	[N]		[°C]	[g]	
<b>kropp och kula av rostfritt stål, normalt fjädertryck</b>											
M4	2	5,5	4	0,6	0,6	0,6	1,7	3,9	250	0,3	22075.0404

<sup>1)</sup> Statistiskt medelvärde

Tillbehör

	Dimension				Art.nr.	
	d <sub>1</sub>	b	d	l		
Monteringsverktyg						
	M 4	50	5,2	55	20	22075.0904

Användningsexempel



## Överensstämmelse

### RoHS-kompatibel

Överensstämmer med direktiv 2011/65/EU och direktiv 2015/863

### Innehåller inte SVHC-ämnen

Inga SVHC-ämnen med mer än 0,1 % w/w - SVHC-lista [REACH] per 27.06.2024.

### Innehåller inte ämnen i proposition 65

Inga Proposition 65-ämnen inkluderade  
<https://www.P65Warnings.ca.gov/>

### Fri från konfliktmineraler

Denna produkt innehåller inga ämnen betecknade som konfliktmineraler" såsom tantal, tenn, guld eller volfram från Demokratiska republiken Kongo eller angränsande länder."