

Fjädrande tryckstift • med krage och kula, främre spår

22075.0012



Produktbeskrivning

Fjädrande tryckstift kan användas till lokalisering eller för applicering av tryck eller lyft. Detta fjädrande tryckstift karaktäriseras av kragen med främre spår. Detta gör den användbar för jobb som kräver en plan yta vid iskrivning.

Material

Kropp
• Automatstål, svartoxiderat

Kula
• Rostfritt stål, härdad

Fjäder
• rostfritt stål

Mer information

Not

Specialutförande på begäran.
Fjädrande tryckstiften har testats både vad gäller fjäderväg och fjädertryck.

Referens

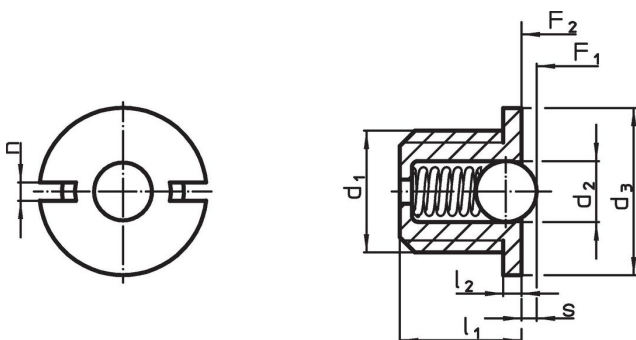
Gänglösning på förfrågan, se tillägg - Teknisk Data

För beräkning av spärrmotstånd, se mer i början av avsnittet.

Ytterligare produkter

- Fjädrande tryckstift, glatt utförande, med krage och kula
- Locators, with bore hole, for spring plungers
- Locators, smooth, for spring plungers

Ritning

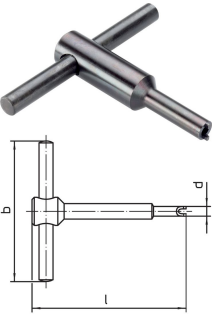


Orderinformation

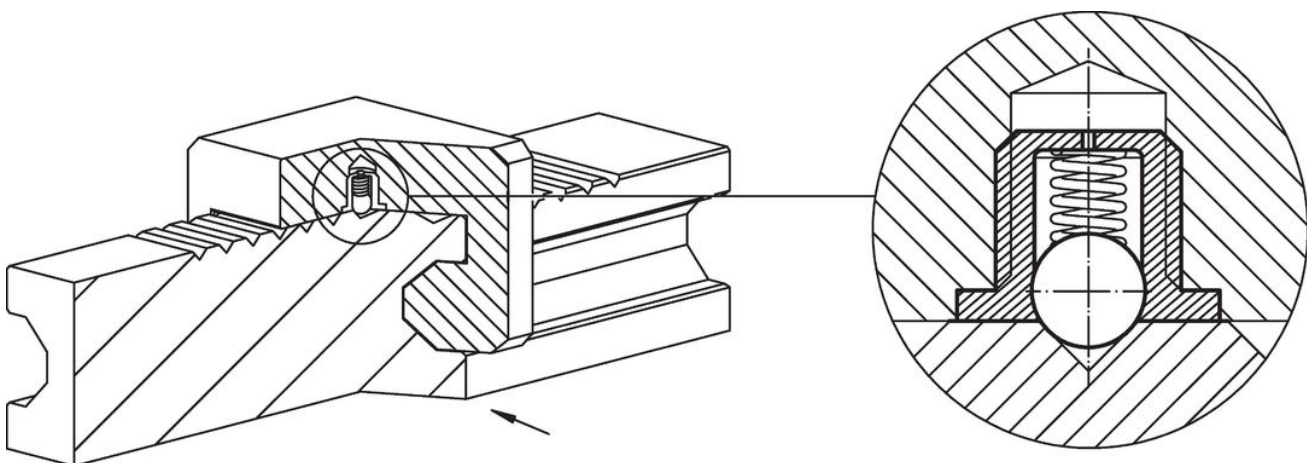
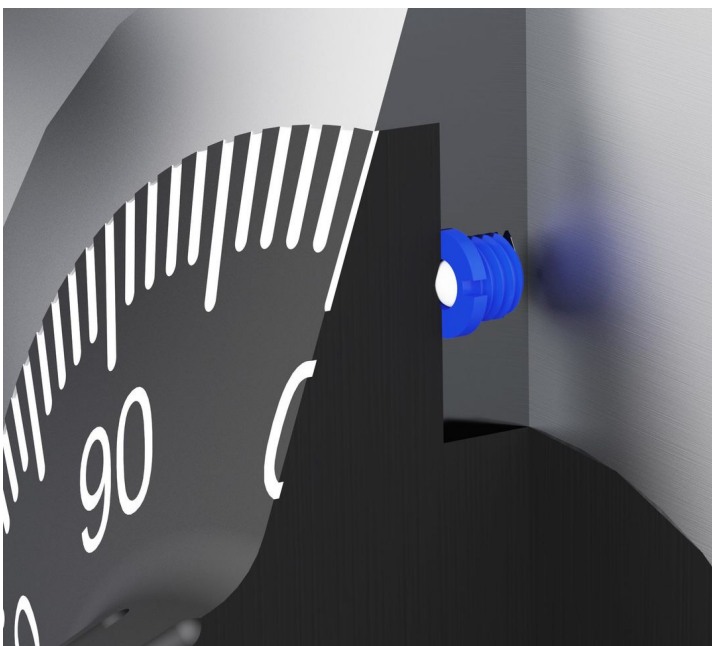
Dimension						Slag s +0,1 -0,1 [mm]	Fj. tryck ¹⁾		max. [°C]	[g]	Art.nr.
d ₁	d ₂	d ₃ -0,1	l ₁	l ₂ -0,1	n		F ₁ ~	F ₂ ~			
[mm]							[N]				
body from free cutting steel, ball from stainless steel, standard spring load											
M12	8	14	11,5	1,5	2,7	2,4	10,8	22,3	250	6	22075.0012

¹⁾ Statistiskt medelvärde

Tillbehör

	Dimension				Art.nr.	
	d ₁	b	d	l		
Monteringsverktyg						
	M12	80	13,7	80	127	22075.0912

Användningsexempel



Överensstämmelse

RoHS-kompatibel

Innehåller bly - överensstämmer enligt undantag 6a / 6b / 6c

Innehåller SVHC-ämnen >0,1 % w/w

Innehåller bly - SVHC-lista [REACH] per 23.01.2024

Innehåller proposition 65-ämnen



Bly kan orsaka cancer och reproduktionsskador vid exponering
<https://www.P65Warnings.ca.gov/>

Fri från konfliktmineraler

Denna produkt innehåller inga ämnen betecknade som konfliktmineraler" såsom tantal, tenn, guld eller volfram från Demokratiska republiken Kongo eller angränsande länder."