

Fjädrande tryckstift · med krage och kula, främre spår
22075.0008

Produktbeskrivning

Fjädrande tryckstift kan användas till lokalisering eller för applicering av tryck eller lyft. Detta fjädrande tryckstift karaktäriseras av kragen med främre spår. Detta gör den användbar för jobb som kräver en plan yta vid iskrivning.

Material

- Kropp**
- Automatstål, svartoxiderat
- Kula**
- Rostfritt stål, härdat
- Fjäder**
- Rostfritt stål

Mer information

Not

Specialutförande på begäran.
Fjädrande tryckstiften har testats både vad gäller fjäderväg och fjädertryck.

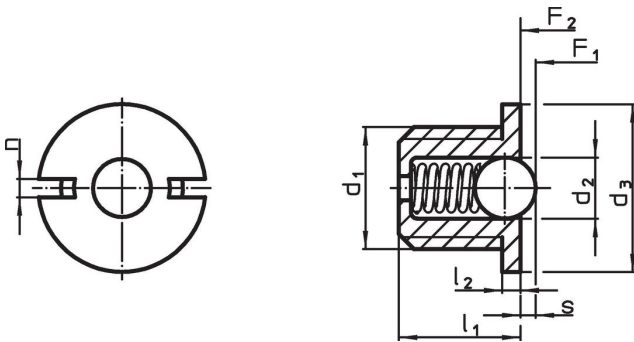
Referens

Gänglåsning på förfrågan, se tillägg - Teknisk Data
Beräkning av indexeringsmotstånd, se bilaga - Tekniska data -

Ytterligare produkter

- Fjädrande tryckstift , glatt utförande, med krage och kula
- Lokaliserare, med borrhål, för fjädrande tryckstift
- Lokaliserare, slät, till fjädrande tryckstift

Ritning

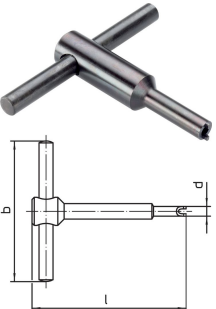


Orderinformation

Dimension						Slag s +0,1 -0,1 [mm]	Fj. tryck ¹⁾		max. [°C]	[g]	Art.nr.
d ₁	d ₂	d ₃ -0,1	l ₁	l ₂ -0,1	n		F ₁ ~	F ₂ ~			
[mm]						[mm]	[N]				
Kropp av automatstål, kula av rostfritt stål, standard fjädertryck											
M8	5	10	7	1,5	1,5	1,6	5,4	10,2	250	1,9	22075.0008

¹⁾ Statistiskt medelvärde

Tillbehör

	Dimension				Art.nr.	
	d ₁	b	d	l		
Monteringsverktyg						
	M 8	60	9,7	60	47	22075.0908

Användningsexempel



Överensstämmelse

RoHS-kompatibel

Innehåller bly - överensstämmer enligt undantag 6a / 6b / 6c

Innehåller SVHC-ämnen >0,1 % w/w

Innehåller bly - SVHC-lista [REACH] per 27.06.2024.

Innehåller proposition 65-ämnen



Bly kan orsaka cancer och reproduktionsskador vid exponering
<https://www.P65Warnings.ca.gov/>

Fri från konfliktmineraler

Denna produkt innehåller inga ämnen betecknade som konfliktmineraler" såsom tantal, tenn, guld eller volfram från Demokratiska republiken Kongo eller angränsande länder."