

## Fjädrande tryckstift • med krage och kula, främre spår

22075.0005



### Produktbeskrivning

Fjädrande tryckstift kan användas till lokalisering eller för applicering av tryck eller lyft. Detta fjädrande tryckstift karaktäriseras av kragen med främre spår. Detta gör den användbar för jobb som kräver en plan yta vid iskrivning.

### Material

**Kropp**  
• Automatstål, svartoxiderat

**Kula**  
• Rostfritt stål, härdat

**Fjäder**  
• rostfritt stål

### Mer information

#### Not

Specialutförande på begäran.  
Fjädrande tryckstiften har testats både vad gäller fjäderväg och fjädertryck.

#### Referens

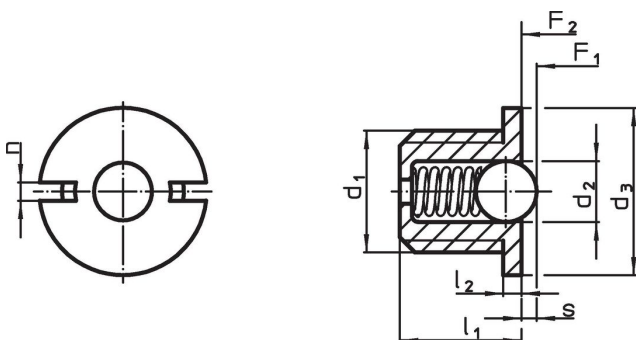
Gänglåsning på förfrågan, se tillägg - Teknisk Data

För beräkning av spärrmotstånd, se mer i början av avsnittet.

#### Ytterligare produkter

- Fjädrande tryckstift, glatt utförande, med krage och kula
- Locators, with bore hole, for spring plungers
- Locators, smooth, for spring plungers

### Ritning

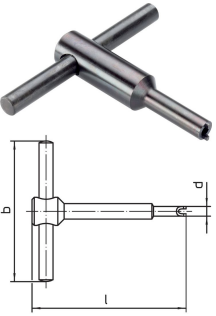


### Orderinformation

Dimension						Slag s +0,1 -0,1 [mm]	Fj. tryck <sup>1)</sup>		max. [°C]	[g]	Art.nr.
d <sub>1</sub>	d <sub>2</sub>	d <sub>3</sub> -0,1	l <sub>1</sub>	l <sub>2</sub> -0,1	n		F <sub>1</sub> ~	F <sub>2</sub> ~			
[mm]						[mm]	[N]				
body from free cutting steel, ball from stainless steel, standard spring load											
M5	3	7	5	0,8	1,2	0,8	2,9	4,5	250	0,5	22075.0005

<sup>1)</sup> Statistiskt medelvärde

Tillbehör

	Dimension				[g]	Art.nr.
	d <sub>1</sub>	b	d	l		
<b>Monteringsverktyg</b>						
	M 5	50	6,7	55	24	22075.0905

Användningsexempel



## Överensstämmelse

### RoHS-kompatibel

Innehåller bly - överensstämmer enligt undantag 6a / 6b / 6c

### Innehåller SVHC-ämnen >0,1 % w/w

Innehåller bly - SVHC-lista [REACH] per 27.06.2024.

### Innehåller proposition 65-ämnen



Bly kan orsaka cancer och reproduktionsskador vid exponering  
<https://www.P65Warnings.ca.gov/>

### Fri från konfliktmineraler

Denna produkt innehåller inga ämnen betecknade som konfliktmineraler" såsom tantal, tenn, guld eller volfram från Demokratiska republiken Kongo eller angränsande länder."