

Fjädrande tryckstift • långt utförande

22070.0632



Produktbeskrivning

Används som utstötare, spärr, eller för att applicera tryck.

Material

Upplägg

- Steel, case-hardened, black

Kropp

- Värmebehandlat stål, svartoxiderat

Fjäder

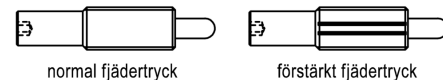
- rostfritt stål

Montering

Tryckstiftet kan fixeras eller lossas med insexnyckel eller skruvmejsel. Använd det särskilda monteringsverktyget för montering med spåret (stiftsidan)

Kännetecken

Normalt fjädertryck: ingen markering



Mer information

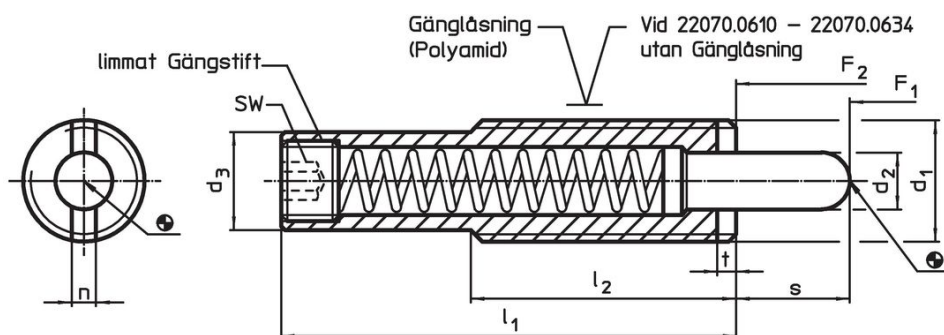
Not

Specialutförande på begäran. Fjädrande tryckstiften har testats både vad gäller fjäderväg och fjädertryck.

Referens

Gänglåsning: polyamid beläggning (se teknisk bilaga för mer detaljer)

Ritning

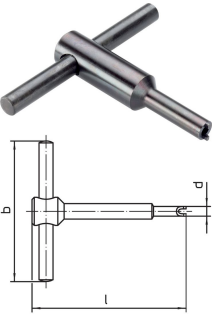


Orderinformation

| Dimension | | | | | | | Slag s | SW | Fj. tryck ¹⁾ | | max. [°C] | [g] | Art.nr. |
|---|----------------|----------------|----------------|----------------|-----|---|-----------|------|-------------------------|---------------------|--------------|-----|------------|
| d ₁ | d ₂ | d ₃ | l ₁ | l ₂ | n | t | | | F ₁ ~ | F ₂ ~ | | | |
| [mm] | | | | | | | [mm] | [mm] | [N] | | | | |
| Kropp av värme- behandlat stål, med normalt fjädertryck, utan gänglåsning | | | | | | | | | | | | | |
| M22 | 9 | 19 | 168 | 50 | 3,5 | 4 | 31 | 8 | 70 | 210 | 250 | 278 | 22070.0632 |

¹⁾ Statistiskt medelvärde

Tillbehör

| | Dimension | | | | [g] | Art.nr. |
|---|----------------|-----|------|-----|-----|------------|
| | d ₁ | b | d | l | | |
| Monteringsverktyg för montering med spår (stiftsidan) | | | | | | |
|  | M22 | 100 | 19,0 | 100 | 245 | 22070.0836 |

Användningsexempel



Överensstämmelse

RoHS-kompatibel

Överensstämmer med direktiv 2011/65/EU och direktiv 2015/863

Innehåller inte SVHC-ämnen

Inga SVHC-ämnen med mer än 0,1 % w/w - SVHC-lista [REACH] per 23.01.2024.

Innehåller inte ämnen i proposition 65

Inga Proposition 65-ämnen inkluderade
<https://www.P65Warnings.ca.gov/>

Fri från konfliktmineraler

Denna produkt innehåller inga ämnen betecknade som konfliktmineraler" såsom tantal, tenn, guld eller volfram från Demokratiska republiken Kongo eller angränsande länder."