

Fjädrande tryckstift • långt utförande

22070.0630



Produktbeskrivning

Används som utstötare, spärr, eller för att applicera tryck.

Material

Upplägg

- Steel, case-hardened, black

Kropp

- Värmebehandlat stål, svartoxiderat

Fjäder

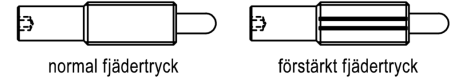
- rostfritt stål

Montering

Tryckstiftet kan fixeras eller lossas med insexnyckel eller skruvmejsel. Använd det särskilda monteringsverktyget för montering med spåret (stiftsidan)

Kännetecken

Normalt fjädertryck: ingen markering



Mer information

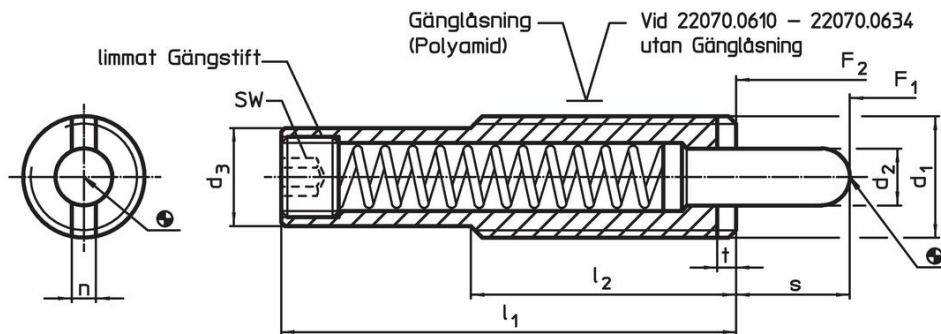
Not

Specialutförande på begäran. Fjädrande tryckstiften har testats både vad gäller fjäderväg och fjädertryck.

Referens

Gänglåsning: polyamid beläggning (se teknisk bilaga för mer detaljer)

Ritning

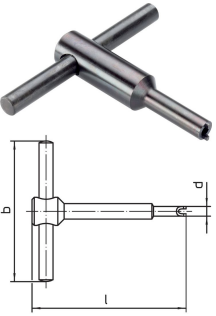


Orderinformation

Dimension		Slag s	SW	Fj. tryck ¹⁾		max. [°C]	[g]	Art.nr.					
d ₁	d ₂			d ₃	F ₁ ~				F ₂ ~				
[mm]			[mm]	[mm]	[N]								
Kropp av värme- behandlat stål, med normalt fjädertryck, utan gänglåsning													
M22	9	19	130	50	3,5	4	21	8	80	214	250	211	22070.0630

¹⁾ Statistiskt medelvärde

Tillbehör

	Dimension				[g]	Art.nr.
	d ₁	b	d	l		
Monteringsverktyg för montering med spår (stiftsidan)						
	M22	100	19,0	100	245	22070.0836

Användningsexempel



Överensstämmelse

RoHS-kompatibel

Överensstämmer med direktiv 2011/65/EU och direktiv 2015/863

Innehåller inte SVHC-ämnen

Inga SVHC-ämnen med mer än 0,1 % w/w - SVHC-lista [REACH] per 23.01.2024.

Innehåller inte ämnen i proposition 65

Inga Proposition 65-ämnen inkluderade
<https://www.P65Warnings.ca.gov/>

Fri från konfliktmineraler

Denna produkt innehåller inga ämnen betecknade som konfliktmineraler" såsom tantal, tenn, guld eller volfram från Demokratiska republiken Kongo eller angränsande länder."