

## Fjädrande tryckstift • långt utförande

22070.0555



### Produktbeskrivning

Används som utstötare, spärr, eller för att applicera tryck.

#### Material

##### Upplägg

- Steel, case-hardened, black

##### Kropp

- Automatstål, svartoxiderat

##### Fjäder

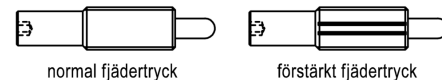
- rostfritt stål

#### Montering

Tryckstiftet kan fixeras eller lossas med insexnyckel eller skruvmejsel. Använd det särskilda monteringsverktyget för montering med spåret (stiftsidan)

#### Kännetecken

Förstärkt fjädertryck: markerad med två linjer



#### Mer information

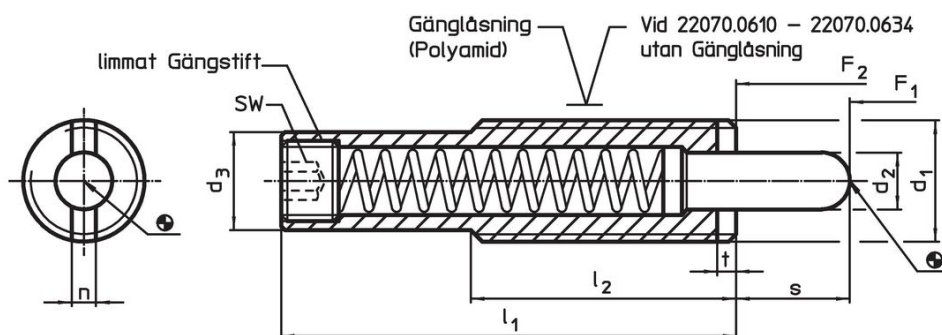
#### Not

Specialutförande på begäran. Fjädrande tryckstiften har testats både vad gäller fjäderväg och fjädertryck.

#### Referens

Gänglåsning: polyamid beläggning (se teknisk bilaga för mer detaljer)

### Ritning

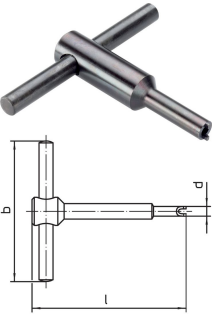


### Orderinformation

Dimension							Slag s	SW	Fj. tryck <sup>1)</sup>		min.   max.		[g]	Art.nr.
d <sub>1</sub>	d <sub>2</sub>	d <sub>3</sub>	l <sub>1</sub>	l <sub>2</sub>	n	t			F <sub>1</sub> ~	F <sub>2</sub> ~	[°C]			
[mm]							[mm]	[mm]	[N]					
<b>Kropp av automatstål, med förstärkt fjädertryck, med gänglåsning</b>														
M16	8	13,4	148	35	3,2	3	40	6	21	113	-30	90	121	22070.0555

<sup>1)</sup> Statistiskt medelvärde

Tillbehör

	Dimension				[g]	Art.nr.
	d <sub>1</sub>	b	d	l		
Monteringsverktyg för montering med spår (stiftsidan)						
	M16	80	13,4	95	110	22070.0834

Användningsexempel



## Överensstämmelse

### RoHS-kompatibel

Innehåller bly - överensstämmer enligt undantag 6a / 6b / 6c

### Innehåller SVHC-ämnen >0,1 % w/w

Innehåller bly - SVHC-lista [REACH] per 23.01.2024

### Innehåller proposition 65-ämnen



Bly kan orsaka cancer och reproduktionsskador vid exponering  
<https://www.P65Warnings.ca.gov/>

### Fri från konfliktmineraler

Denna produkt innehåller inga ämnen betecknade som konfliktmineraler" såsom tantal, tenn, guld eller volfram från Demokratiska republiken Kongo eller angränsande länder."