

Fjädrande tryckstift • långt utförande

22070.0452



Produktbeskrivning

Används som utstötare, spärr, eller för att applicera tryck.

Material

Upplägg

- Steel, case-hardened, black

Kropp

- Automatstål, svartoxiderat

Fjäder

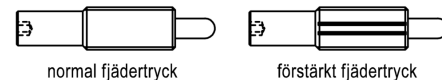
- rostfritt stål

Montering

Tryckstiftet kan fixeras eller lossas med insexnyckel eller skruvmejsel. Använd det särskilda monteringsverktyget för montering med spåret (stiftsidan)

Kännetecken

Normalt fjädertryck: ingen markering



Mer information

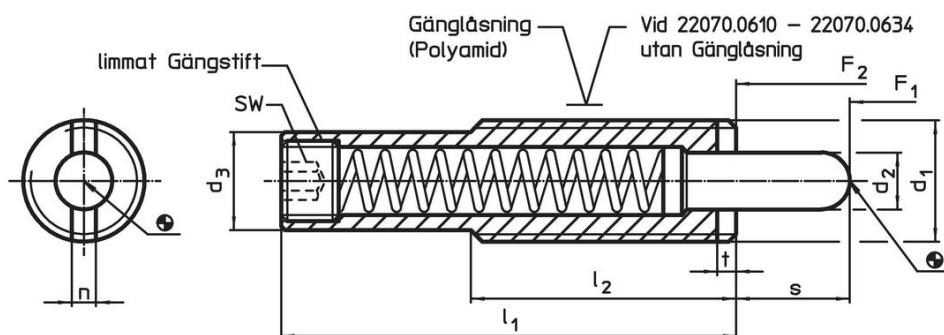
Not

Specialutförande på begäran. Fjädrande tryckstiften har testats både vad gäller fjäderväg och fjädertryck.

Referens

Gänglåsning: polyamid beläggning (se teknisk bilaga för mer detaljer)

Ritning

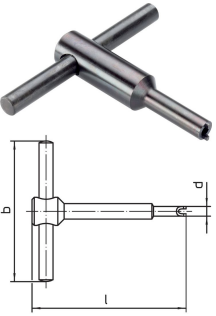


Orderinformation

Dimension							Slag s	SW	Fj. tryck ¹⁾		min. max.		[g]	Art.nr.
d ₁	d ₂	d ₃	l ₁	l ₂	n	t			F ₁ ~	F ₂ ~	[°C]			
[mm]							[mm]	[mm]	[N]					
Kropp av automatstål, med normalt fjädertryck, med gänglåsning														
M16	8	13,4	118	35	3,2	3	30	6	24	110	-30	90	97	22070.0452

¹⁾ Statistiskt medelvärde

Tillbehör

	Dimension				[g]	Art.nr.
	d ₁	b	d	l		
Monteringsverktyg för montering med spår (stiftsidan)						
	M16	80	13,4	95	110	22070.0834

Användningsexempel



Överensstämmelse

RoHS-kompatibel

Innehåller bly - överensstämmer enligt undantag 6a / 6b / 6c

Innehåller SVHC-ämnen >0,1 % w/w

Innehåller bly - SVHC-lista [REACH] per 23.01.2024

Innehåller proposition 65-ämnen



Bly kan orsaka cancer och reproduktionsskador vid exponering
<https://www.P65Warnings.ca.gov/>

Fri från konfliktmineraler

Denna produkt innehåller inga ämnen betecknade som konfliktmineraler" såsom tantal, tenn, guld eller volfram från Demokratiska republiken Kongo eller angränsande länder."