

## Fjädrande tryckstift • långt utförande

22070.0350

No Photo  
available

## Produktbeskrivning

Används som utstötare, spärr, eller för att applicera tryck.

## Material

## Upplägg

- Rostfritt stål 1.4305, nitrerad

## Kropp

- Rostfritt stål 1.4305

## Fjäder

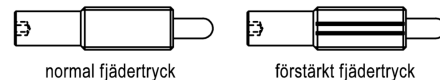
- rostfritt stål

## Montering

Tryckstiftet kan fixeras eller lossas med insexnyckel eller skruvmejsel. Använd det särskilda monteringsverktyget för montering med spåret (stiftsidan)

## Kännetecken

Förstärkt fjädertryck: markerad med två linjer



## Mer information

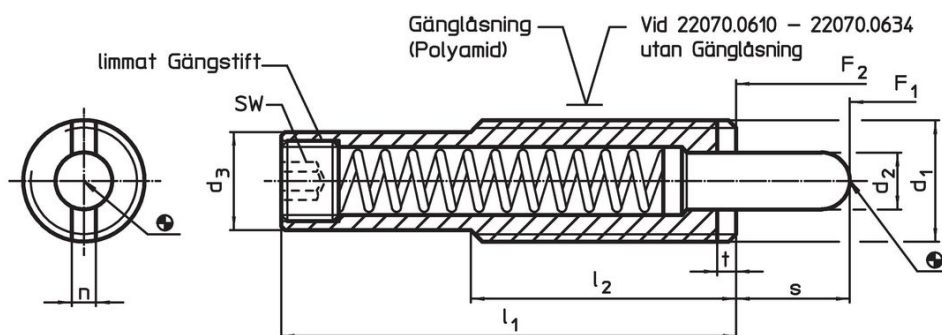
## Not

Specialutförande på begäran. Fjädrande tryckstiften har testats både vad gäller fjäderväg och fjädertryck.

## Referens

Gänglåsning: polyamid beläggning (se teknisk bilaga för mer detaljer)

## Ritning

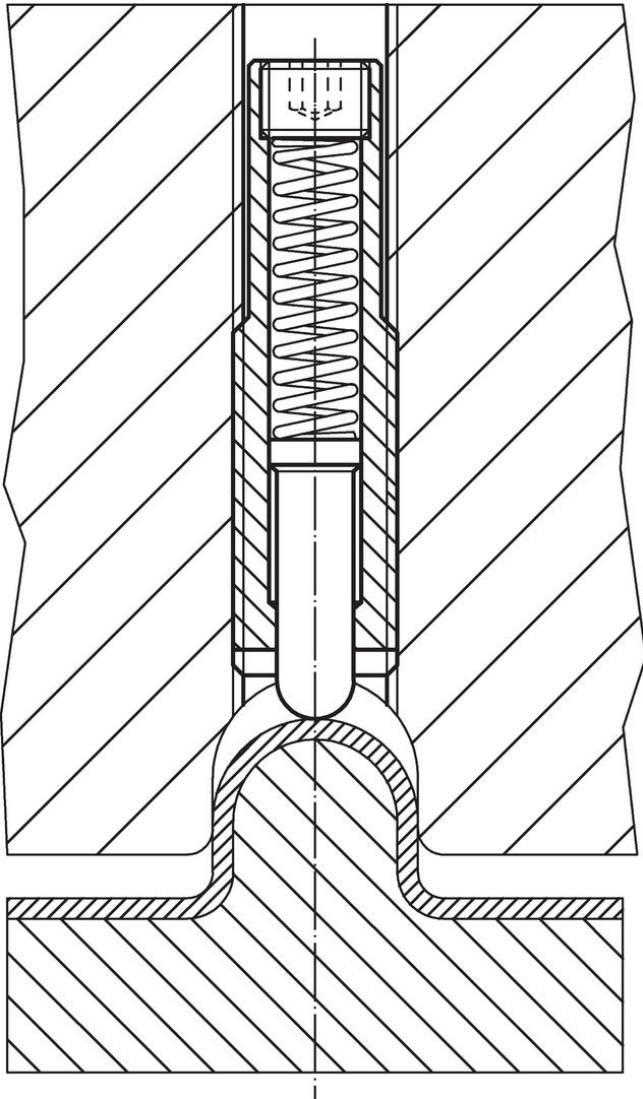


## Orderinformation

| Dimension  |                |                |                |                |     |   |                     | Slag<br>s | SW   | Fj. tryck <sup>1)</sup> |      | Temperatur |    | Vikt<br>[g] | Art.nr. |
|--|----------------|----------------|----------------|----------------|-----|---|---------------------|-----------|------|-------------------------|------|------------|----|-------------|---------|
| d <sub>1</sub>   | d <sub>2</sub> | d <sub>3</sub> | l <sub>1</sub> | l <sub>2</sub> | n   | t | F <sub>1</sub><br>~ |           |      | F <sub>2</sub><br>~     | min. | max.       |    |             |         |
| [mm]   |                |                |                |                |     |   |                     | [mm]      | [mm] | [N]                     |      | [°C]       |    | [g]         |         |
| rostfritt stål, förstärkt fjädertryck, med gänglåsning |                |                |                |                |     |   |                     |           |      |                         |      |            |    |             |         |
| M16  | 8              | 13,4           | 98             | 35             | 3,2 | 3 | 30                  | 6         | 20   | 80                      | -30  | 90         | 83 | 22070.0350  |         |

<sup>1)</sup> Statistiskt medelvärde

## Användningsexempel



## Överensstämmelse

### RoHS-kompatibel

Överensstämmer med direktiv 2011/65/EU och direktiv 2015/863

### Innehåller inte SVHC-ämnena

Inga SVHC-ämnena med mer än 0,1 % w/w - SVHC-lista [REACH] per 23.01.2024.

### Innehåller inte ämnena i proposition 65

Inga Proposition 65-ämnena inkluderade  
<https://www.P65Warnings.ca.gov/>

### Fri från konfliktmineraler

Denna produkt innehåller inga ämnena betecknade som konfliktmineraler" såsom tantal, tenn, guld eller volfram från Demokratiska republiken Kongo eller angränsande länder."