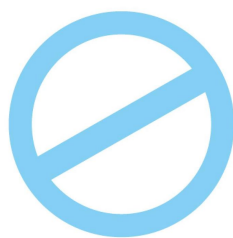


## Fjädrande tryckstift • långt utförande

22070.0308

No Photo  
available

## Produktbeskrivning

Används som utstötare, spärr, eller för att applicera tryck.

## Material

## Upplägg

- Rostfritt stål 1.4305, nitrerad

## Kropp

- Rostfritt stål 1.4305

## Fjäder

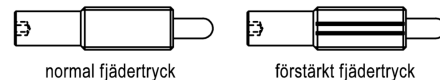
- rostfritt stål

## Montering

Tryckstiftet kan fixeras eller lossas med insexnyckel eller skruvmejsel. Använd det särskilda monteringsverktyget för montering med spåret (stiftsidan)

## Kännetecken

Förstärkt fjädertryck: markerad med två linjer



## Mer information

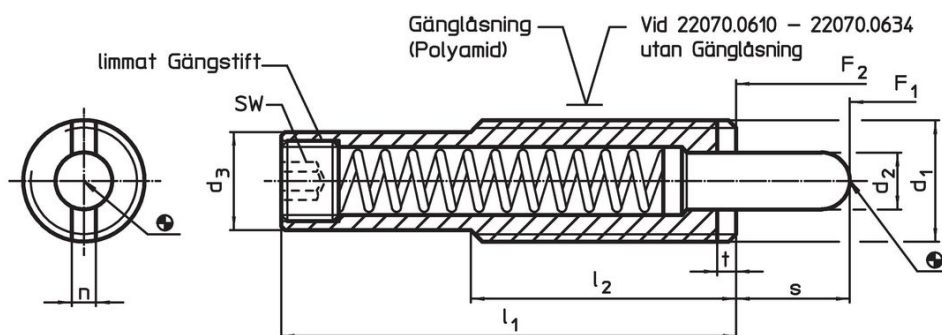
## Not

Specialutförande på begäran. Fjädrande tryckstiften har testats både vad gäller fjäderväg och fjädertryck.

## Referens

Gänglåsning: polyamid beläggning (se teknisk bilaga för mer detaljer)

## Ritning

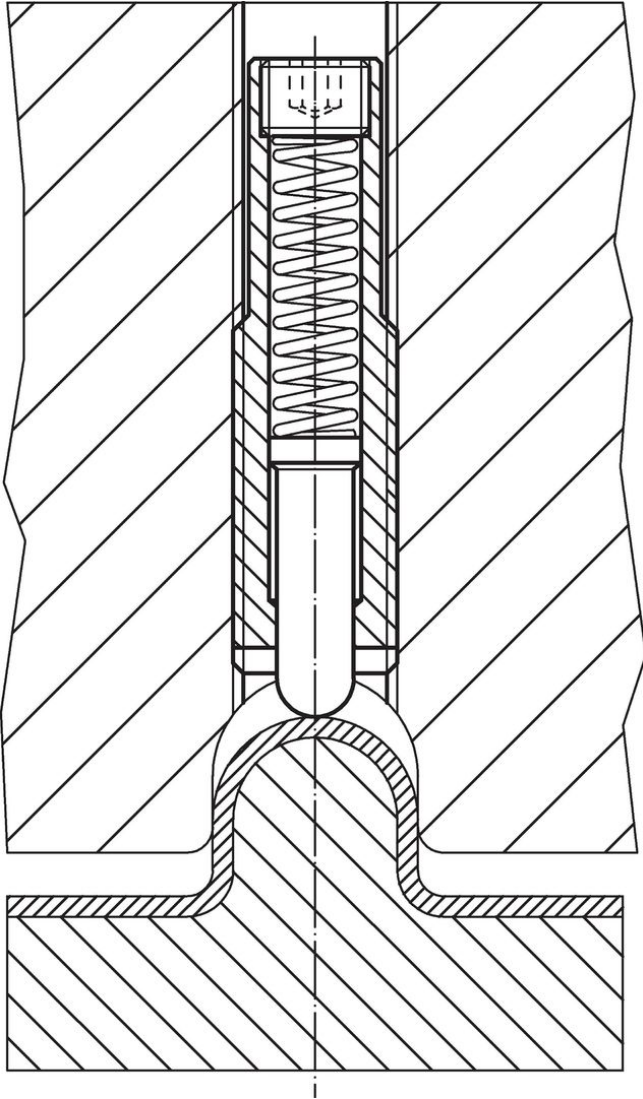


## Orderinformation

Dimension								Slag s	SW	Fj. tryck <sup>1)</sup>		Temperatur		Vikt [g]	Art.nr.
d <sub>1</sub>	d <sub>2</sub>	d <sub>3</sub>	l <sub>1</sub>	l <sub>2</sub>	n	t	F <sub>1</sub> ~			F <sub>2</sub> ~	min.	max.			
[mm]								[mm]	[mm]	[N]		[°C]		[g]	
rostfritt stål, förstärkt fjädertryck, med gänglåsning															
M10	4	7,8	35	25	1,5	1,4	8	3	12	22	-30	90	13	22070.0308	

<sup>1)</sup> Statistiskt medelvärde

## Användningsexempel



## Överensstämmelse

### RoHS-kompatibel

Överensstämmer med direktiv 2011/65/EU och direktiv 2015/863

### Innehåller inte SVHC-ämnen

Inga SVHC-ämnen med mer än 0,1 % w/w - SVHC-lista [REACH] per 27.06.2024.

### Innehåller inte ämnen i proposition 65

Inga Proposition 65-ämnen inkluderade  
<https://www.P65Warnings.ca.gov/>

### Fri från konfliktmineraler

Denna produkt innehåller inga ämnen betecknade som konfliktmineraler" såsom tantal, tenn, guld eller volfram från Demokratiska republiken Kongo eller angränsande länder."