

Fjädrande tryckstift • långt utförande

22070.0260



Produktbeskrivning

Används som utstötare, spärr, eller för att applicera tryck.

Material

Upplägg

- Rostfritt stål 1.4305, nitrerad

Kropp

- Rostfritt stål 1.4305

Fjäder

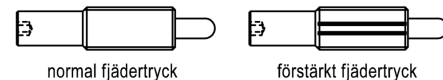
- rostfritt stål

Montering

Tryckstiftet kan fixeras eller lossas med insexnyckel eller skruvmejsel. Använd det särskilda monteringsverktyget för montering med spåret (stiftsidan)

Kännetecken

Normalt fjädertryck: ingen markering



Mer information

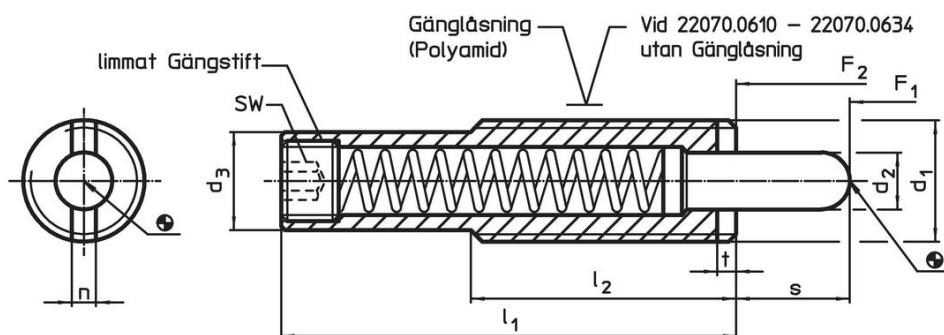
Not

Specialutförande på begäran. Fjädrande tryckstiften har testats både vad gäller fjäderväg och fjädertryck.

Referens

Gänglåsning: polyamid beläggning (se teknisk bilaga för mer detaljer)

Ritning

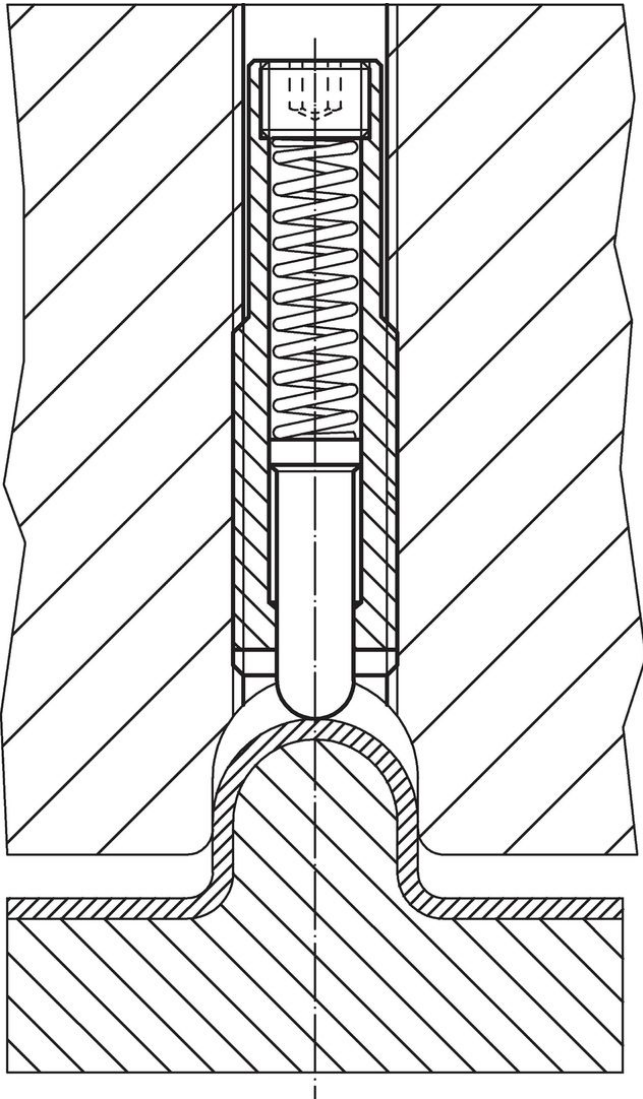


Orderinformation

Dimension							Slag s	SW	Fj. tryck ¹⁾		min. max.		[g]	Art.nr.
d ₁	d ₂	d ₃	l ₁	l ₂	n	t			F ₁	F ₂	[°C]			
[mm]							[mm]	[mm]	[N]		[°C]		[g]	
rostfritt stål, normalfjädertryck, med gänglåsning														
M16	8	13,4	148	35	3,2	3	50	6	7	43	-30	90	119	22070.0260

¹⁾ Statistiskt medelvärde

Användningsexempel



Överensstämmelse

RoHS-kompatibel

Överensstämmer med direktiv 2011/65/EU och direktiv 2015/863

Innehåller inte SVHC-ämnena

Inga SVHC-ämnena med mer än 0,1 % w/w - SVHC-lista [REACH] per 23.01.2024.

Innehåller inte ämnena i proposition 65

Inga Proposition 65-ämnena inkluderade
<https://www.P65Warnings.ca.gov/>

Fri från konfliktmineraler

Denna produkt innehåller inga ämnena betecknade som konfliktmineraler" såsom tantal, tenn, guld eller volfram från Demokratiska republiken Kongo eller angränsande länder."