

## Fjädrande tryckstift • långt utförande

22070.0244



### Produktbeskrivning

Används som utstötare, spärr, eller för att applicera tryck.

#### Material

##### Upplägg

- Rostfritt stål 1.4305, nitrerad

##### Kropp

- Rostfritt stål 1.4305

##### Fjäder

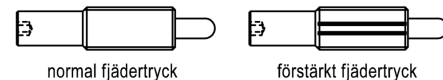
- rostfritt stål

#### Montering

Tryckstiftet kan fixeras eller lossas med insexnyckel eller skruvmejsel. Använd det särskilda monteringsverktyget för montering med spåret (stiftsidan)

#### Kännetecken

Normalt fjädertryck: ingen markering



#### Mer information

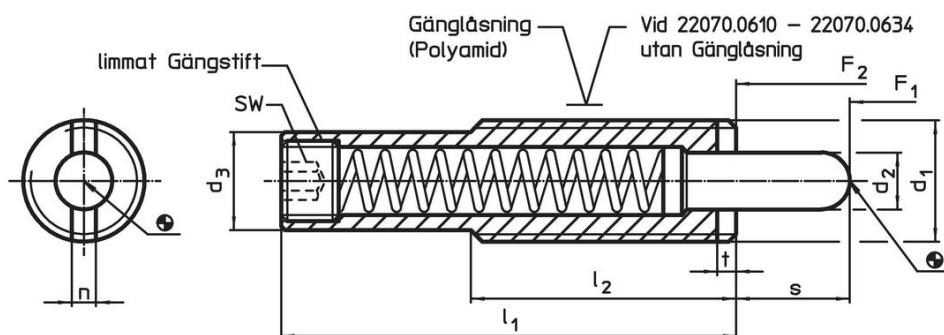
#### Not

Specialutförande på begäran. Fjädrande tryckstiften har testats både vad gäller fjäderväg och fjädertryck.

#### Referens

Gänglåsning: polyamid beläggning (se teknisk bilaga för mer detaljer)

### Ritning



### Orderinformation

Dimension								Slag s	SW	Fj. tryck <sup>1)</sup>		Temperatur		Vikt [g]	Art.nr.
d <sub>1</sub>	d <sub>2</sub>	d <sub>3</sub>	l <sub>1</sub>	l <sub>2</sub>	n	t	F <sub>1</sub> ~			F <sub>2</sub> ~	min.	max.			
[mm]								[mm]	[mm]	[N]		[°C]		[g]	
M16	8	13,4	98	35	3,2	3	25	6	13	41	-30	90	82	22070.0244	

<sup>1)</sup> Statistiskt medelvärde

## Användningsexempel



## Överensstämmelse

### RoHS-kompatibel

Överensstämmer med direktiv 2011/65/EU och direktiv 2015/863

### Innehåller inte SVHC-ämnena

Inga SVHC-ämnena med mer än 0,1 % w/w - SVHC-lista [REACH] per 27.06.2024.

### Innehåller inte ämnena i proposition 65

Inga Proposition 65-ämnena inkluderade  
<https://www.P65Warnings.ca.gov/>

### Fri från konfliktmineraler

Denna produkt innehåller inga ämnena betecknade som konfliktmineraler" såsom tantal, tenn, guld eller volfram från Demokratiska republiken Kongo eller angränsande länder."