

Fjädrande tryckstift • långt utförande

22070.0212



Produktbeskrivning

Används som utstötare, spärr, eller för att applicera tryck.

Material

Upplägg

- Rostfritt stål 1.4305, nitrerad

Kropp

- Rostfritt stål 1.4305

Fjäder

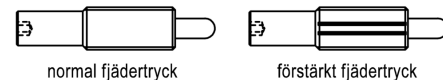
- rostfritt stål

Montering

Tryckstiftet kan fixeras eller lossas med insexnyckel eller skruvmejsel. Använd det särskilda monteringsverktyget för montering med spåret (stiftsidan)

Kännetecken

Normalt fjädertryck: ingen markering



Mer information

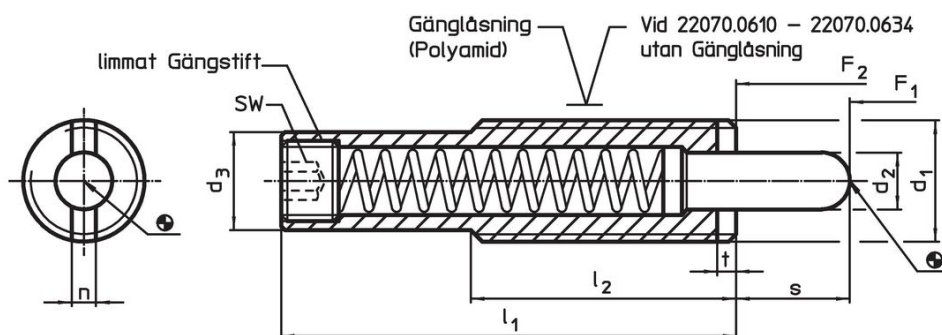
Not

Specialutförande på begäran. Fjädrande tryckstiften har testats både vad gäller fjäderväg och fjädertryck.

Referens

Gänglåsning: polyamid beläggning (se teknisk bilaga för mer detaljer)

Ritning

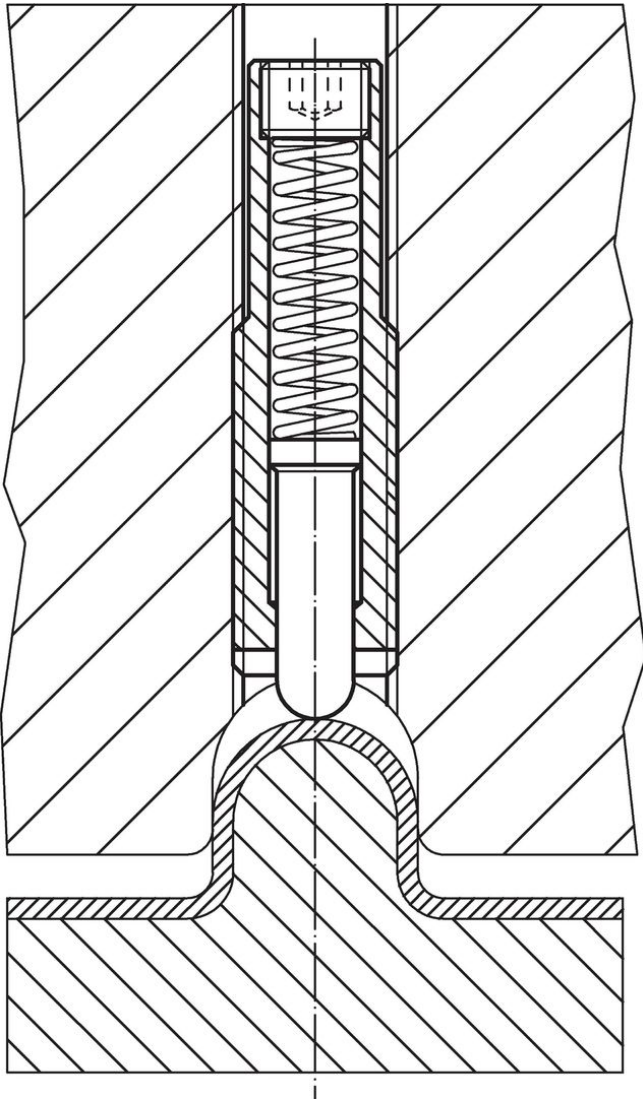


Orderinformation

Dimension							Slag s	SW	Fj. tryck ¹⁾		Temperatur		Vikt [g]	Art.nr.
d ₁	d ₂	d ₃	l ₁	l ₂	n	t			F ₁ ~	F ₂ ~	min.	max.		
[mm]							[mm]	[mm]	[N]		[°C]		[g]	
rostfritt stål, normalfjädertryck, med gänglåsning														
M12	5,5	9,5	43	35	2,7	2	10	4	4	18	-30	90	23	22070.0212

¹⁾ Statistiskt medelvärde

Användningsexempel



Överensstämmelse

RoHS-kompatibel

Överensstämmer med direktiv 2011/65/EU och direktiv 2015/863

Innehåller inte SVHC-ämnena

Inga SVHC-ämnena med mer än 0,1 % w/w - SVHC-lista [REACH] per 23.01.2024.

Innehåller inte ämnena i proposition 65

Inga Proposition 65-ämnena inkluderade
<https://www.P65Warnings.ca.gov/>

Fri från konfliktmineraler

Denna produkt innehåller inga ämnena betecknade som konfliktmineraler" såsom tantal, tenn, guld eller volfram från Demokratiska republiken Kongo eller angränsande länder."