

Fjädrande tryckstift • långt utförande

22070.0208



Produktbeskrivning

Används som utstötare, spärr, eller för att applicera tryck.

Material

Upplägg

- Rostfritt stål 1.4305, nitrerad

Kropp

- Rostfritt stål 1.4305

Fjäder

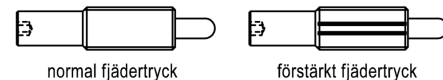
- rostfritt stål

Montering

Tryckstiftet kan fixeras eller lossas med insexnyckel eller skruvmejsel. Använd det särskilda monteringsverktyget för montering med spåret (stiftsidan)

Kännetecken

Normalt fjädertryck: ingen markering



Mer information

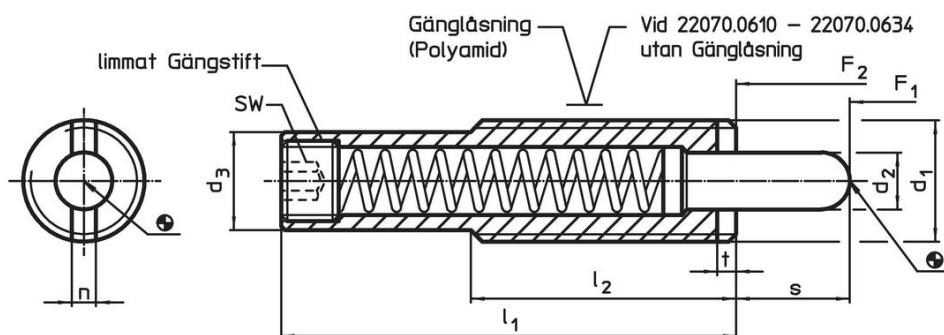
Not

Specialutförande på begäran. Fjädrande tryckstiften har testats både vad gäller fjäderväg och fjädertryck.

Referens

Gänglåsning: polyamid beläggning (se teknisk bilaga för mer detaljer)

Ritning

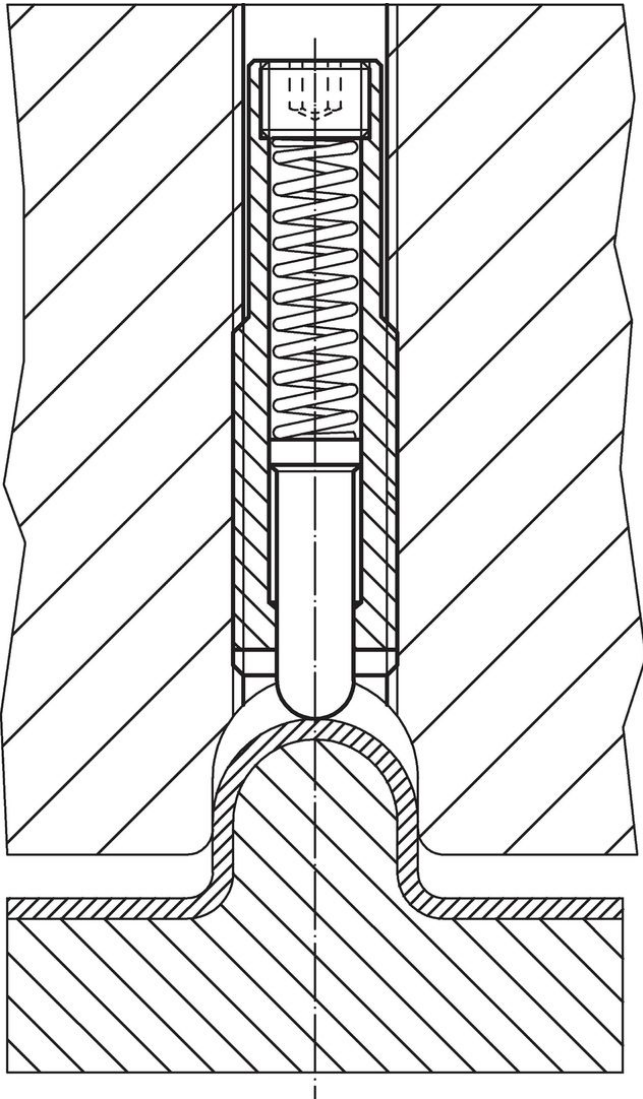


Orderinformation

| Dimension | | Slag s | SW | Fj. tryck ¹⁾ | | Temperatur | | Vikt [g] | Art.nr. | | | | | | | | | | | | | | |
|--|----------------|-----------|----|-------------------------|----------------|----------------|---|-------------|---------|------|---------------------|---------------------|------|------|--|------|--|-----|--|----|--|----|------------|
| d ₁ | d ₂ | | | d ₃ | l ₁ | l ₂ | n | | | t | F ₁ ~ | F ₂ ~ | min. | max. | | | | | | | | | |
| | | | | | | | | | | [mm] | | [mm] | | [N] | | [°C] | | [g] | | | | | |
| rostfritt stål, normalfjädertryck, med gänglåsning | | | | | | | | | | 8 | | 3 | | 6 | | 16 | | -30 | | 90 | | 13 | 22070.0208 |

¹⁾ Statistiskt medelvärde

Användningsexempel



Överensstämmelse

RoHS-kompatibel

Överensstämmer med direktiv 2011/65/EU och direktiv 2015/863

Innehåller inte SVHC-ämnena

Inga SVHC-ämnena med mer än 0,1 % w/w - SVHC-lista [REACH] per 23.01.2024.

Innehåller inte ämnena i proposition 65

Inga Proposition 65-ämnena inkluderade
<https://www.P65Warnings.ca.gov/>

Fri från konfliktmineraler

Denna produkt innehåller inga ämnena betecknade som konfliktmineraler" såsom tantal, tenn, guld eller volfram från Demokratiska republiken Kongo eller angränsande länder."