

Fjädrande tryckstift • med invändig sexkant

22060.0710



Produktbeskrivning

Fjädrande tryckstift kan användas till lokalisering eller för applicering av tryck eller lyft.

Material

Upplägg

- Thermoplast vit (POM)

Kropp

- Rostfritt stål 1.4305

Fjäder

- rostfritt stål

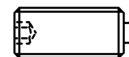
Montering

Tryckstiftet kan fixeras eller lossas med insexnyckel eller skruvmejsel.

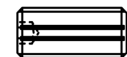
Använd det särskilda monteringsverktyget för montering med spåret (stiftsidan)

Kännetecken

Normalt fjädertryck: ingen markering



normal fjädertryck



förstärkt fjädertryck

Mer information

Not

Specialutförande på begäran.

Fjädrande tryckstiften har testats både vad gäller fjäderväg och fjädertryck.

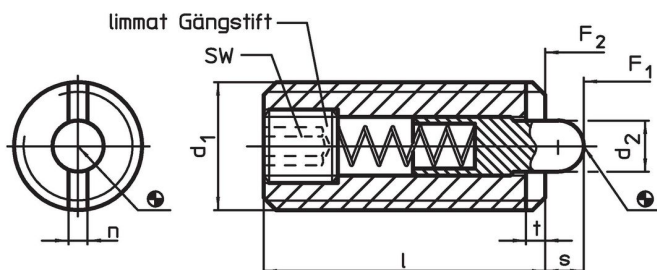
Referens

Gänglåsning på förfrågan, se tillägg - Teknisk Data

Ytterligare produkter

- Fjädrande tryckstift, med invändig sexkant och tätning

Ritning

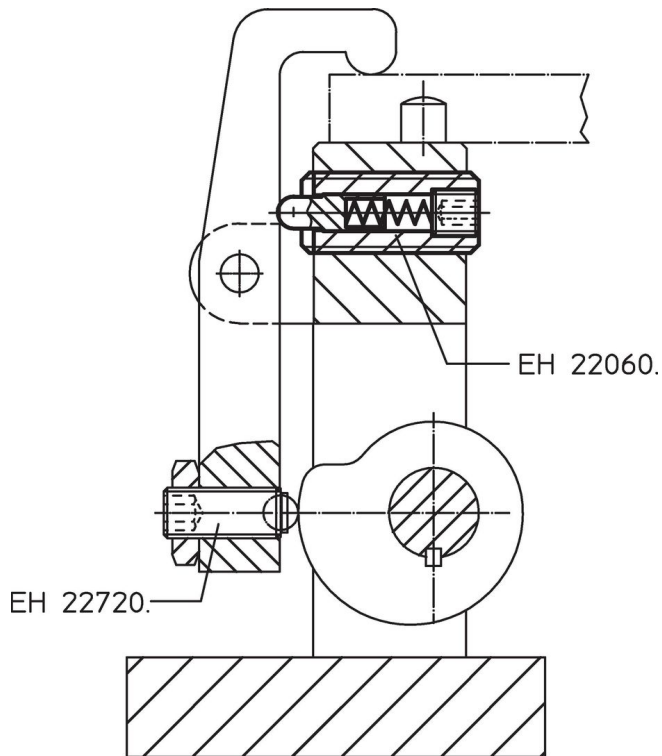


Orderinformation

Dimension					SW	Slag	Fj. tryck ¹⁾		min. max.		[g]	Art.nr.
d ₁	d ₂	l	n	t	[mm]	s	F ₁	F ₂	[°C]			
[mm]					[mm]	[mm]	[N]	~				
stainless steel, pin from thermoplastic, heavy spring load												
M10	4	22	1,5	1,4	3	3	26	70	-30	50	11	22060.0710

¹⁾ Statistiskt medelvärde

Användningsexempel



Överensstämmelse

RoHS-kompatibel

Överensstämmer med direktiv 2011/65/EU och direktiv 2015/863

Innehåller inte SVHC-ämnen

Inga SVHC-ämnen med mer än 0,1 % w/w - SVHC-lista [REACH] per 23.01.2024.

Innehåller inte ämnen i proposition 65

Inga Proposition 65-ämnen inkluderade
<https://www.P65Warnings.ca.gov/>

Fri från konfliktmineraler

Denna produkt innehåller inga ämnen betecknade som konfliktmineraler" såsom tantal, tenn, guld eller volfram från Demokratiska republiken Kongo eller angränsande länder."