

Fjädrande tryckstift • med invändig sexkant

22060.0706



Produktbeskrivning

Fjädrande tryckstift kan användas till lokalisering eller för applicering av tryck eller lyft.

Material

Upplägg

- Thermoplast vit (POM)

Kropp

- Rostfritt stål 1.4305

Fjäder

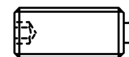
- rostfritt stål

Montering

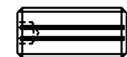
Tryckstiftet kan fixeras eller lossas med insexnyckel eller skruvmejsel. Använd det särskilda monteringsverktyget för montering med spåret (stiftsidan)

Kännetecken

Normalt fjädertryck: ingen markering



normal fjädertryck



förstärkt fjädertryck

Mer information

Not

Specialutförande på begäran. Fjädrande tryckstiften har testats både vad gäller fjäderväg och fjädertryck.

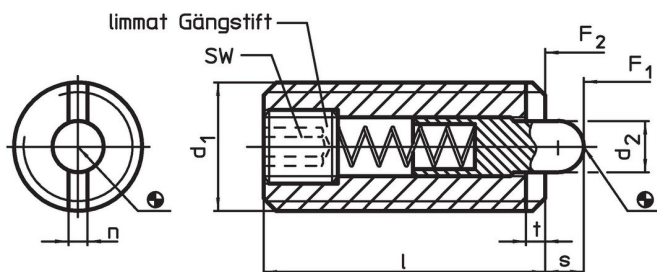
Referens

Gänglåsning på förfrågan, se tillägg - Teknisk Data

Ytterligare produkter

- Fjädrande tryckstift, med invändig sexkant och tätning
- Hållare , till fjädrande tryckstift

Ritning

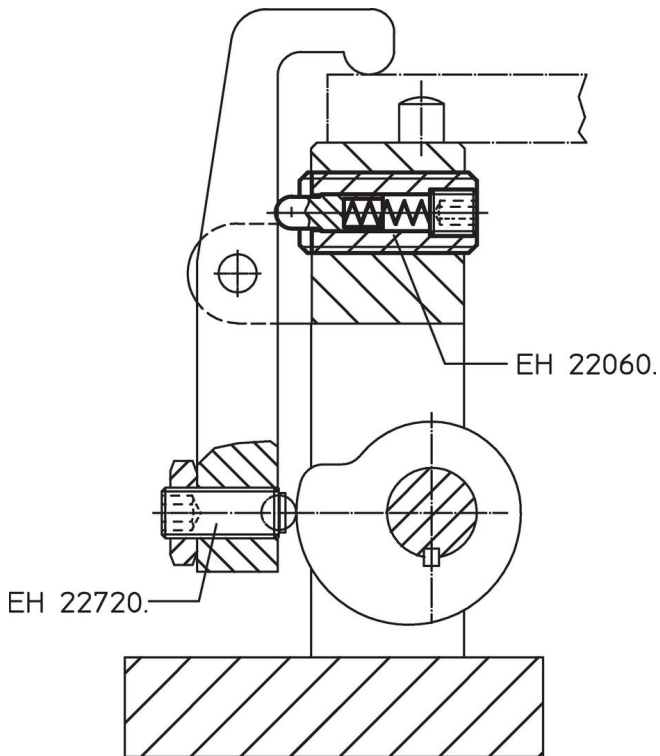


Orderinformation

Dimension					SW	Slag s	Fj. tryck ¹⁾		min. max.		[g]	Art.nr.
d ₁	d ₂	l	n	t			F ₁ ~	F ₂ ~	[°C]			
[mm]					[mm]	[mm]	[N]		[°C]			
stainless steel, pin from thermoplastic, heavy spring load												
M6	2,7	20	1,3	0,9	2	2,5	20	48	-30	50	3,6	22060.0706

¹⁾ Statistiskt medelvärde

Användningsexempel



Överensstämmelse

RoHS-kompatibel

Överensstämmer med direktiv 2011/65/EU och direktiv 2015/863

Innehåller inte SVHC-ämnen

Inga SVHC-ämnen med mer än 0,1 % w/w - SVHC-lista [REACH] per 27.06.2024.

Innehåller inte ämnen i proposition 65

Inga Proposition 65-ämnen inkluderade
<https://www.P65Warnings.ca.gov/>

Fri från konfliktmineraler

Denna produkt innehåller inga ämnen betecknade som konfliktmineraler" såsom tantal, tenn, guld eller volfram från Demokratiska republiken Kongo eller angränsande länder."