

## Fjädrande tryckstift • med invändig sexkant

22060.0610



## Produktbeskrivning

Fjädrande tryckstift kan användas till lokalisering eller för applicering av tryck eller lyft.

## Material

## Upplägg

- Thermoplast vit (POM)

## Kropp

- Rostfritt stål 1.4305

## Fjäder

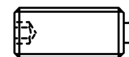
- rostfritt stål

## Montering

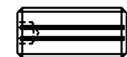
Tryckstiftet kan fixeras eller lossas med insexnyckel eller skruvmejsel. Använd det särskilda monteringsverktyget för montering med spåret (stiftsidan)

## Kännetecken

Normalt fjädertryck: ingen markering



normal fjädertryck



förstärkt fjädertryck

## Mer information

## Not

Specialutförande på begäran. Fjädrande tryckstiften har testats både vad gäller fjäderväg och fjädertryck.

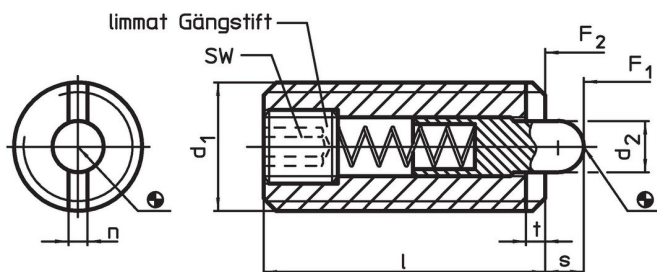
## Referens

Gänglåsning på förfrågan, se tillägg - Teknisk Data

## Ytterligare produkter

- Fjädrande tryckstift, med invändig sexkant och tätning
- Hållare , till fjädrande tryckstift

## Ritning

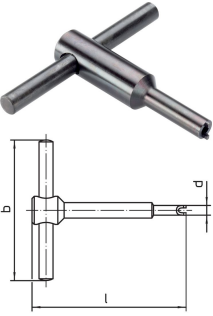


## Orderinformation

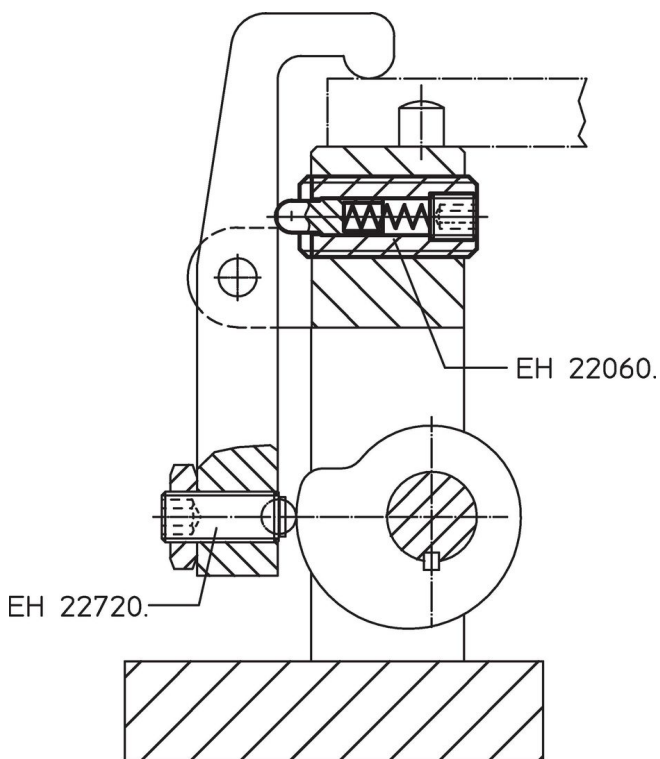
Dimension					SW	Slag s	Fj. tryck <sup>1)</sup>		min.   max.		[g]	Art.nr.
d <sub>1</sub>	d <sub>2</sub>	l	n	t			F <sub>1</sub> ~	F <sub>2</sub> ~	[°C]			
[mm]					[mm]	[mm]	[N]					
Av rostfritt stål, stift av thermo plast, normalt fjädertryck												
M10	4	22	1,5	1,4	3	3	10	38	-30	50	8,5	22060.0610

<sup>1)</sup> Statistiskt medelvärde

Tillbehör

	Dimension				[g]	Art.nr.
	d <sub>1</sub>	b	d	l		
[mm]						
<b>Monteringsverktyg för montering med spår (stiftsidan)</b>						
	M10	80	8,00	80	66	22060.0910

Användningsexempel



Överensstämmelse

**RoHS-kompatibel**

Överensstämmer med direktiv 2011/65/EU och direktiv 2015/863

**Innehåller inte SVHC-ämnen**

Inga SVHC-ämnen med mer än 0,1 % w/w - SVHC-lista [REACH] per 27.06.2024.

**Innehåller inte ämnen i proposition 65**

Inga Proposition 65-ämnen inkluderade  
<https://www.P65Warnings.ca.gov/>

**Fri från konfliktmineraler**

Denna produkt innehåller inga ämnen betecknade som konfliktmineraler" såsom tantal, tenn, guld eller volfram från Demokratiska republiken Kongo eller angränsande länder."