

Fjädrande tryckstift • med invändig sexkant och tätning

22060.0450



Produktbeskrivning

Fjädrande tryckstift kan användas till lokalisering eller för applicering av tryck eller lyft. Med tätning kan inte vätska penetrera in i tryckstiftet

Material

Upplägg

- Rostfritt stål 1.4305

Tätning

- NBR

Kropp

- Rostfritt stål 1.4305

Fjäder

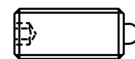
- rostfritt stål

Montering

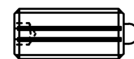
Tryckstiftet kan fixeras eller lossas med insexnyckel eller skruvmejsel. Använd det särskilda monteringsverktyget för montering med spåret (stiftsidan)

Kännetecken

Normalt fjädertryck: ingen markering



normal fjädertryck



förstärkt fjädertryck

Mer information

Not

Specialutförande på begäran. Fjädrande tryckstiften har testats både vad gäller fjäderväg och fjädertryck.

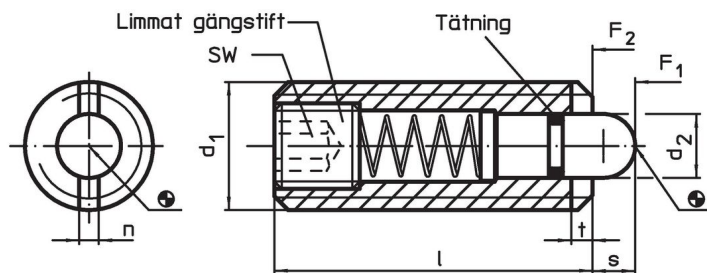
Referens

Jämfört med EH22060, utan tätning, förekommer skillnader i dimension, fjädertryck och temperaturområde. Gänglösning på förfrågan, se tillägg - Teknisk Data

Ytterligare produkter

- Fjädrande tryckstift, med invändig sexkant
- Hållare , till fjädrande tryckstift

Ritning

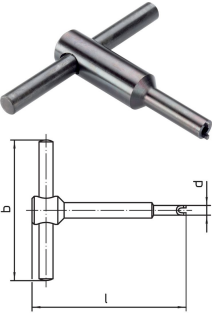


Orderinformation

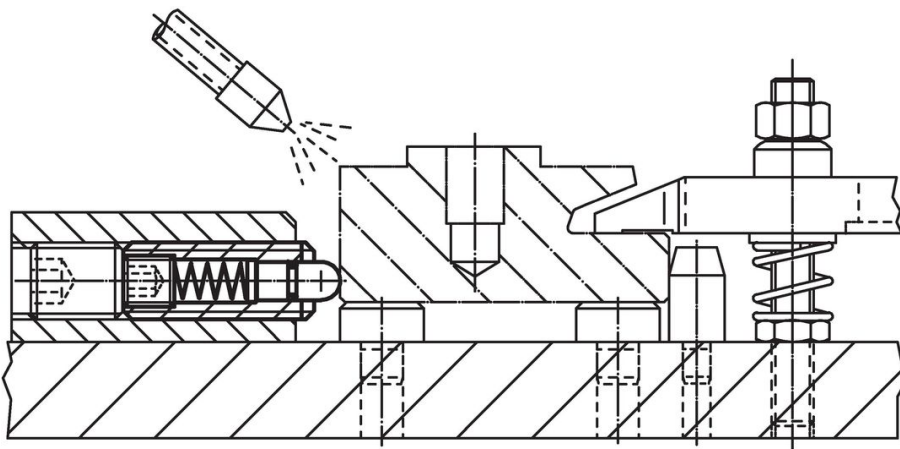
Dimension					SW	Slag s	Fj. tryck ¹⁾		Temperatur		Vikt [g]	Art.nr.
d ₁	d ₂	l	n	t			F ₁ ~	F ₂ ~	min.	max.		
[mm]					[mm]	[mm]	[N]		[°C]			
Av rostfritt stål, normalt fjädertryck												
M10	4	28	1,5	1,4	3	3,5	15	30	-30	80	12	22060.0450

¹⁾ Statistiskt medelvärde

Tillbehör

	Dimension				[g]	Art.nr.
	d ₁	b	d	l		
[mm]						
Monteringsverktyg för montering med spår (stiftsidan)						
	M10	80	8,00	80	66	22060.0910

Användningsexempel



Överensstämmelse

RoHS-kompatibel

Överensstämmer med direktiv 2011/65/EU och direktiv 2015/863

Innehåller inte SVHC-ämnen

Inga SVHC-ämnen med mer än 0,1 % w/w - SVHC-lista [REACH] per 23.01.2024.

Innehåller inte ämnen i proposition 65

Inga Proposition 65-ämnen inkluderade
<https://www.P65Warnings.ca.gov/>

Fri från konfliktmineraler

Denna produkt innehåller inga ämnen betecknade som konfliktmineraler" såsom tantal, tenn, guld eller volfram från Demokratiska republiken Kongo eller angränsande länder."