

Fjädrande tryckstift • med invändig sexkant

22060.0424



Produktbeskrivning

Fjädrande tryckstift kan användas till lokalisering eller för applicering av tryck eller lyft.

Material

Upplägg

- Rostfritt stål 1.4305, nitrerad

Kropp

- Rostfritt stål 1.4305

Fjäder

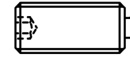
- rostfritt stål

Montering

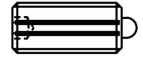
Tryckstiftet kan fixeras eller lossas med insexnyckel eller skruvmejsel. Använd det särskilda monteringsverktyget för montering med spåret (stiftsidan)

Kännetecken

Normalt fjädertryck: ingen markering



normal fjädertryck



förstärkt fjädertryck

Mer information

Not

Specialutförande på begäran. Fjädrande tryckstiften har testats både vad gäller fjäderväg och fjädertryck.

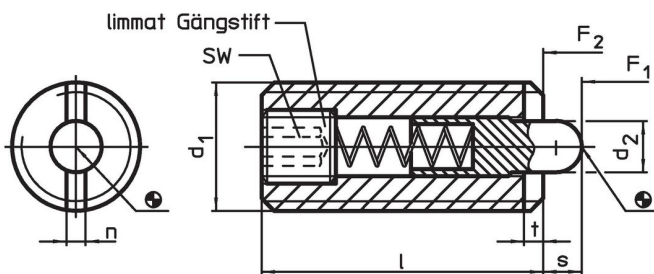
Referens

Gänglåsning på förfrågan, se tillägg - Teknisk Data

Ytterligare produkter

- Fjädrande tryckstift, med invändig sexkant och tätning
- Hållare , till fjädrande tryckstift

Ritning

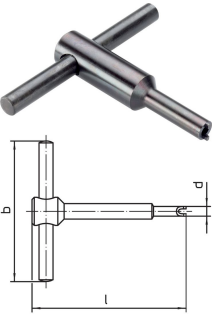


Orderinformation

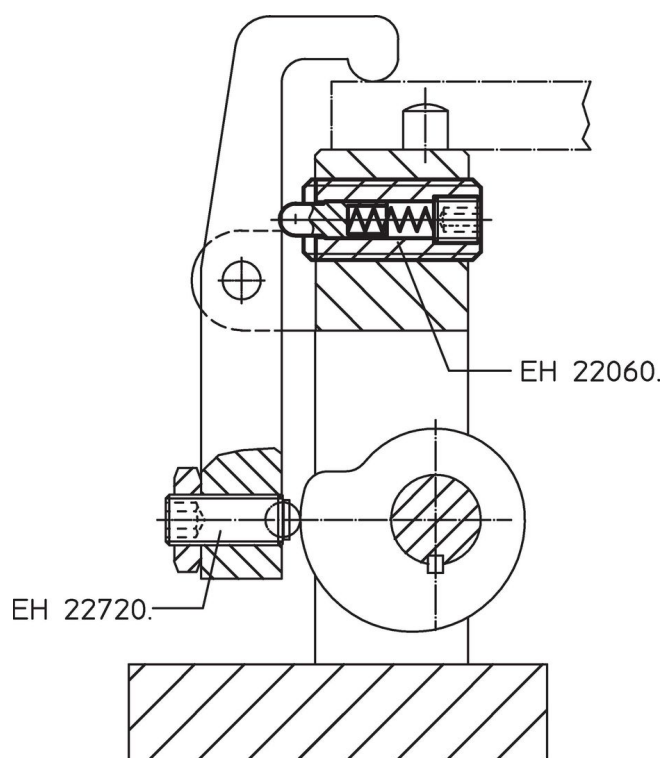
Dimension					SW	Slag s	Fj. tryck ¹⁾		🌡️ max.	📦 [g]	Art.nr.
d ₁	d ₂	l	n	t	[mm]	[mm]	F ₁ ~	F ₂ ~	[°C]	[g]	
Av rostfritt stål, normalt fjädertryck											
M24	12	52	3,7	3	8	10	80	180	250	164	22060.0424

¹⁾ Statistiskt medelvärde

Tillbehör

	Dimension				[g]	Art.nr.
	d ₁	b	d [mm]	l		
Monteringsverktyg för montering med spår (stiftsidan)						
	M20	100	17,00	115	162	22060.0920

Användningsexempel



Överensstämmelse

RoHS-kompatibel

Överensstämmer med direktiv 2011/65/EU och direktiv 2015/863

Innehåller inte SVHC-ämnen

Inga SVHC-ämnen med mer än 0,1 % w/w - SVHC-lista [REACH] per 27.06.2024.

Innehåller inte ämnen i proposition 65

Inga Proposition 65-ämnen inkluderade
<https://www.P65Warnings.ca.gov/>

Fri från konfliktmineraler

Denna produkt innehåller inga ämnen betecknade som konfliktmineraler" såsom tantal, tenn, guld eller volfram från Demokratiska republiken Kongo eller angränsande länder."