

Fjädrande tryckstift • med invändig sexkant  
22060.0206

## Produktbeskrivning

Fjädrande tryckstift kan användas till lokalisering eller för applicering av tryck eller lyft.

## Material

## Upplägg

- Thermoplast vit (POM)

## Kropp

- Automatstål, svartoxiderat

## Fjäder

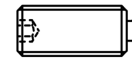
- Rostfritt stål

## Montering

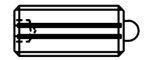
Tryckstiftet kan fixeras eller lossas med insexnyckel eller skruvmejsel. Använd det särskilda monteringsverktyget för montering med spåret (stiftsidan)

## Kännetecken

Normalt fjädertryck: ingen markering



normal fjädertryck



förstärkt fjädertryck

## Mer information

## Not

Specialutförande på begäran. Fjädrande tryckstiften har testats både vad gäller fjäderväg och fjädertryck.

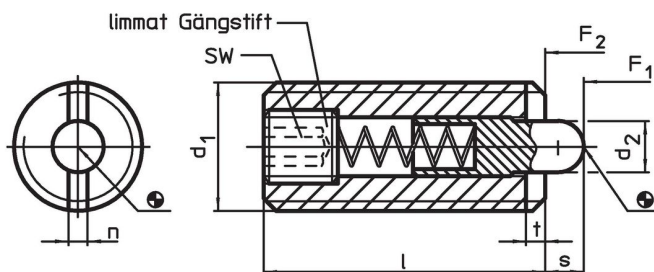
## Referens

Gänglåsning på förfrågan, se tillägg - Teknisk Data

## Ytterligare produkter

- Fjädrande tryckstift , med invändig sexkant och tätning
- Hållare , till fjädrande tryckstift

## Ritning

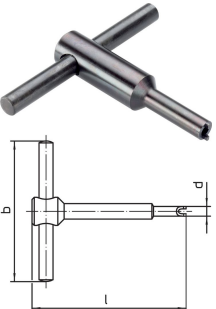


## Orderinformation

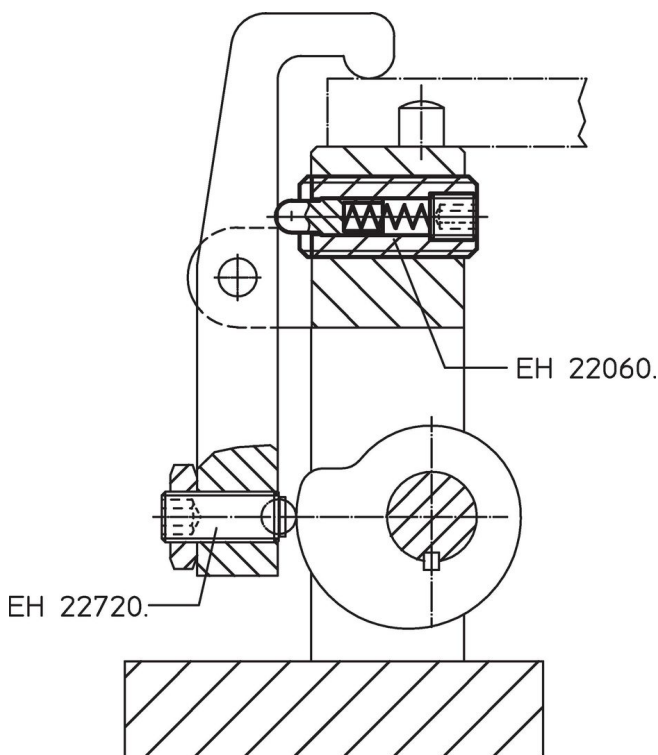
Dimension					SW	Slag s	Fj. tryck <sup>1)</sup>		min.   max.		[g]	Art.nr.
d <sub>1</sub>	d <sub>2</sub>	l	n	t			F <sub>1</sub> ~	F <sub>2</sub> ~	[°C]			
Av automatstål, stift av thermoplast, normalt fjädertryck												
M6	2,7	20	1,3	0,9	2	2,5	7	22	-30	50	2,3	22060.0206

<sup>1)</sup> Statistiskt medelvärde

Tillbehör

	Dimension				[g]	Art.nr.
	d <sub>1</sub>	b	d	l		
[mm]						
<b>Monteringsverktyg för montering med spår (stiftsidan)</b>						
	M 6	60	4,70	60	30	22060.0906

Användningsexempel



Överensstämmelse

**RoHS-kompatibel**

Innehåller bly - överensstämmer enligt undantag 6a / 6b / 6c

**Innehåller SVHC-ämnen >0,1 % w/w**

Innehåller bly - SVHC-lista [REACH] per 27.06.2024.

**Innehåller proposition 65-ämnen**



Bly kan orsaka cancer och reproduktionsskador vid exponering  
<https://www.P65Warnings.ca.gov/>

**Fri från konfliktmineraler**

Denna produkt innehåller inga ämnen betecknade som konfliktmineraler" såsom tantal, tenn, guld eller volfram från Demokratiska republiken Kongo eller angränsande länder."