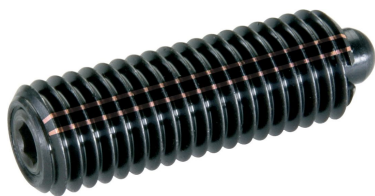


Fjädrande tryckstift • med invändig sexkant och tätning

22060.0152



Produktbeskrivning

Fjädrande tryckstift kan användas till lokalisering eller för applicering av tryck eller lyft. Med tätning kan inte vätska penetrera in i tryckstiftet

Material

Upplägg

- Automatstål, härdat, svartoxiderat

Tätning

- NBR

Kropp

- Automatstål, svartoxiderat

Fjäder

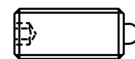
- rostfritt stål

Montering

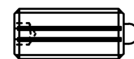
Tryckstiftet kan fixeras eller lossas med insexnyckel eller skruvmejsel. Använd det särskilda monteringsverktyget för montering med spåret (stiftsidan)

Kännetecken

Förstärkt fjädertryck: markerad med två linjer



normal fjädertryck



förstärkt fjädertryck

Mer information

Not

Specialutförande på begäran.
Fjädrande tryckstiften har testats både vad gäller fjäderväg och fjädertryck.

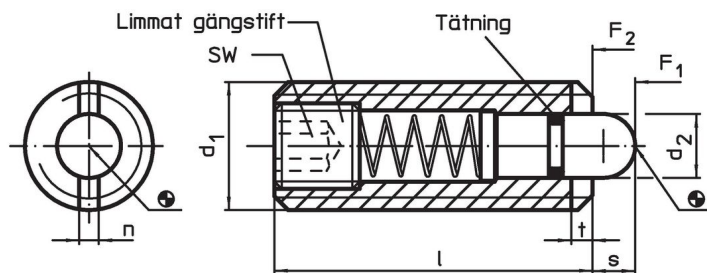
Referens

Jämfört med EH22060, utan tätning, förekommer skillnader i dimension, fjädertryck och temperaturområde.
Gänglåsning på förfrågan, se tillägg - Teknisk Data

Ytterligare produkter

- Fjädrande tryckstift, med invändig sexkant
- Hållare , till fjädrande tryckstift

Ritning

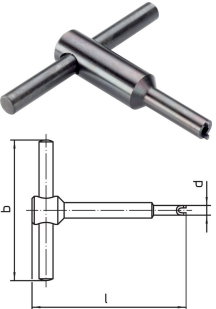


Orderinformation

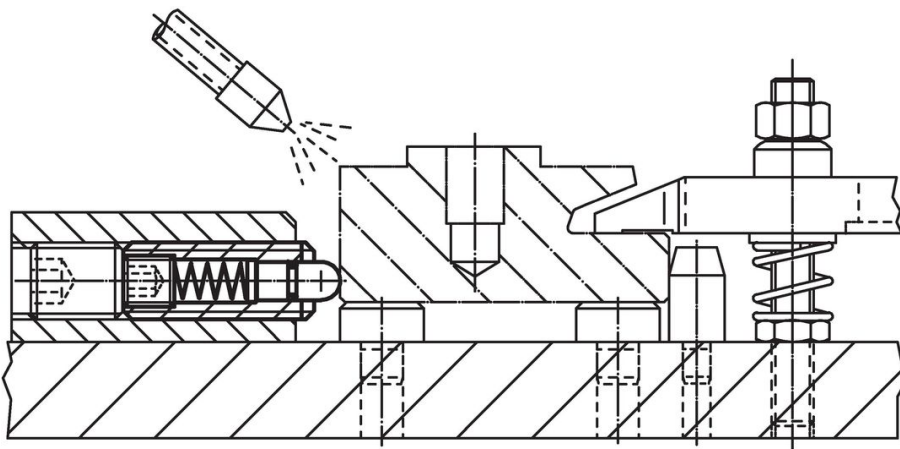
Dimension					SW	Slag s	Fj. tryck ¹⁾		min. max.	[g]	Art.nr.	
d ₁	d ₂	l	n	t			F ₁	F ₂				
[mm]					[mm]	[mm]	[N]	[N]	[°C]			
Av automatstål förstärkt fjädertryck												
M12	6	35	2,7	2	4	4	40	80	-30	80	20	22060.0152

¹⁾ Statistiskt medelvärde

Tillbehör

	Dimension				[g]	Art.nr.
	d ₁	b	d	l		
[mm]						
Monteringsverktyg för montering med spår (stiftsidan)						
	M12	80	9,80	80	72	22060.0912

Användningsexempel



Överensstämmelse

RoHS-kompatibel

Innehåller bly - överensstämmer enligt undantag 6a / 6b / 6c

Innehåller SVHC-ämnen >0,1 % w/w

Innehåller bly - SVHC-lista [REACH] per 23.01.2024

Innehåller proposition 65-ämnen



Bly kan orsaka cancer och reproduktionsskador vid exponering
<https://www.P65Warnings.ca.gov/>

Fri från konfliktmineraler

Denna produkt innehåller inga ämnen betecknade som konfliktmineraler" såsom tantal, tenn, guld eller volfram från Demokratiska republiken Kongo eller angränsande länder."