

## Fjädrande tryckstift • med invändig sexkant och tätning

22060.0052



### Produktbeskrivning

Fjädrande tryckstift kan användas till lokalisering eller för applicering av tryck eller lyft. Med tätning kan inte vätska penetrera in i tryckstiftet

#### Material

##### Upplägg

- Automatstål, härdat, svartoxiderat

##### Tätning

- NBR

##### Kropp

- Automatstål, svartoxiderat

##### Fjäder

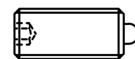
- rostfritt stål

#### Montering

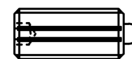
Tryckstiftet kan fixeras eller lossas med insexnyckel eller skruvmejsel. Använd det särskilda monteringsverktyget för montering med spåret (stiftsidan)

#### Kännetecken

Normalt fjädertryck: ingen markering



normal fjädertryck



förstärkt fjädertryck

#### Mer information

#### Not

Specialutförande på begäran. Fjädrande tryckstiften har testats både vad gäller fjäderväg och fjädertryck.

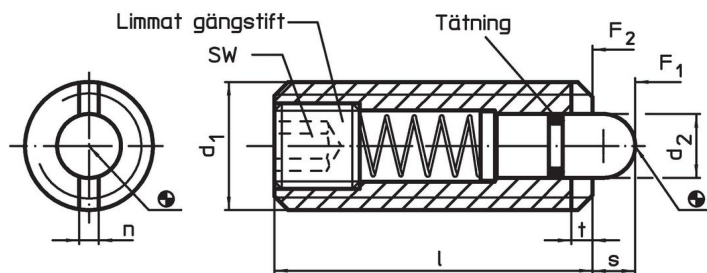
#### Referens

Jämfört med EH22060, utan tätning, förekommer skillnader i dimension, fjädertryck och temperaturområde. Gänglåsning på förfrågan, se tillägg - Teknisk Data

#### Ytterligare produkter

- Fjädrande tryckstift, med invändig sexkant
- Hållare , till fjädrande tryckstift

### Ritning

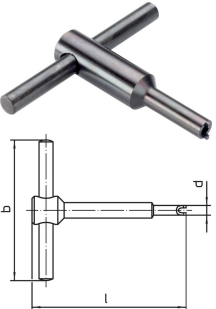


### Orderinformation

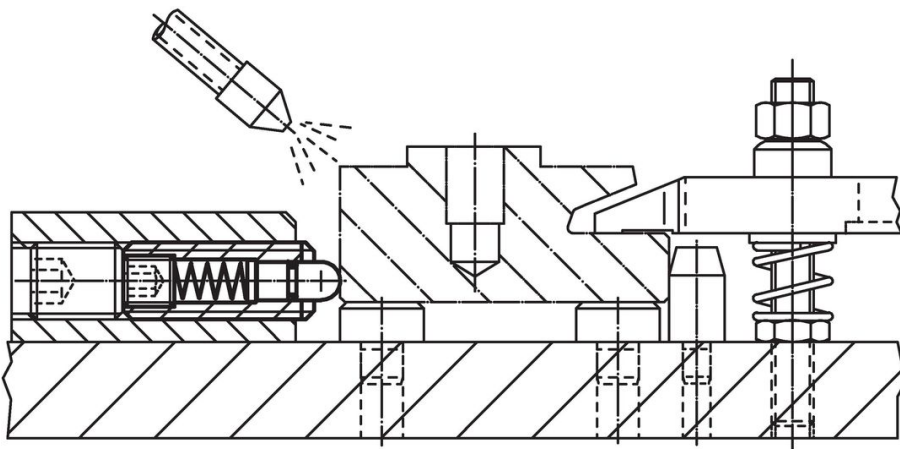
Dimension					SW	Slag s	Fj. tryck <sup>1)</sup>		min.   max. [°C]	[g]	Art.nr.	
d <sub>1</sub>	d <sub>2</sub>	l	n	t			F <sub>1</sub> ~	F <sub>2</sub> ~				
[mm]					[mm]	[mm]	[N]					
Av automatstål, normalt fjädertryck												
M12	6	35	2,7	2	4	4	24	50	-30	80	20	22060.0052

<sup>1)</sup> Statistiskt medelvärde

Tillbehör

	Dimension				[g]	Art.nr.
	d <sub>1</sub>	b	d	l		
[mm]						
<b>Monteringsverktyg för montering med spår (stiftsidan)</b>						
	M12	80	9,80	80	72	22060.0912

Användningsexempel



Överensstämmelse

RoHS-kompatibel

Innehåller bly - överensstämmer enligt undantag 6a / 6b / 6c

Innehåller SVHC-ämnen >0,1 % w/w

Innehåller bly - SVHC-lista [REACH] per 27.06.2024.

Innehåller proposition 65-ämnen



Bly kan orsaka cancer och reproduktionsskador vid exponering  
<https://www.P65Warnings.ca.gov/>

Fri från konfliktmineraler

Denna produkt innehåller inga ämnen betecknade som konfliktmineraler" såsom tantal, tenn, guld eller volfram från Demokratiska republiken Kongo eller angränsande länder."