

Fjädrande tryckstift • med invändig sexkant

22060.0016



Produktbeskrivning

Fjädrande tryckstift kan användas till lokalisering eller för applicering av tryck eller lyft.

Material

Upplägg

- Automatstål, härdat, svartoxiderat

Kropp

- Automatstål, svartoxiderat

Fjäder

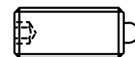
- rostfritt stål

Montering

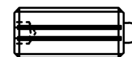
Tryckstiftet kan fixeras eller lossas med insexnyckel eller skruvmejsel. Använd det särskilda monteringsverktyget för montering med spåret (stiftsidan)

Kännetecken

Normalt fjädertryck: ingen markering



normal fjädertryck



förstärkt fjädertryck

Mer information

Not

Specialutförande på begäran. Fjädrande tryckstiften har testats både vad gäller fjäderväg och fjädertryck.

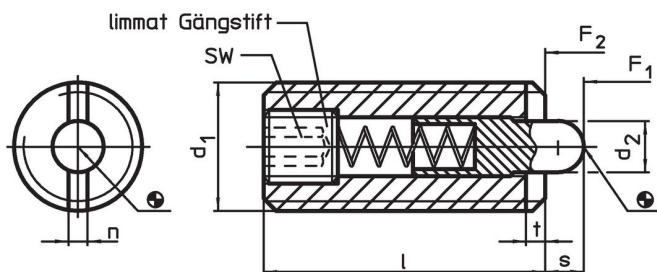
Referens

Gänglåsning på förfrågan, se tillägg - Teknisk Data

Ytterligare produkter

- Fjädrande tryckstift, med invändig sexkant och tätning
- Hållare , till fjädrande tryckstift

Ritning

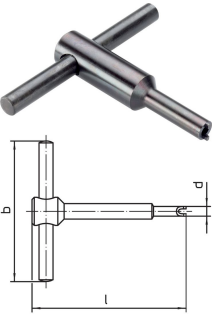


Orderinformation

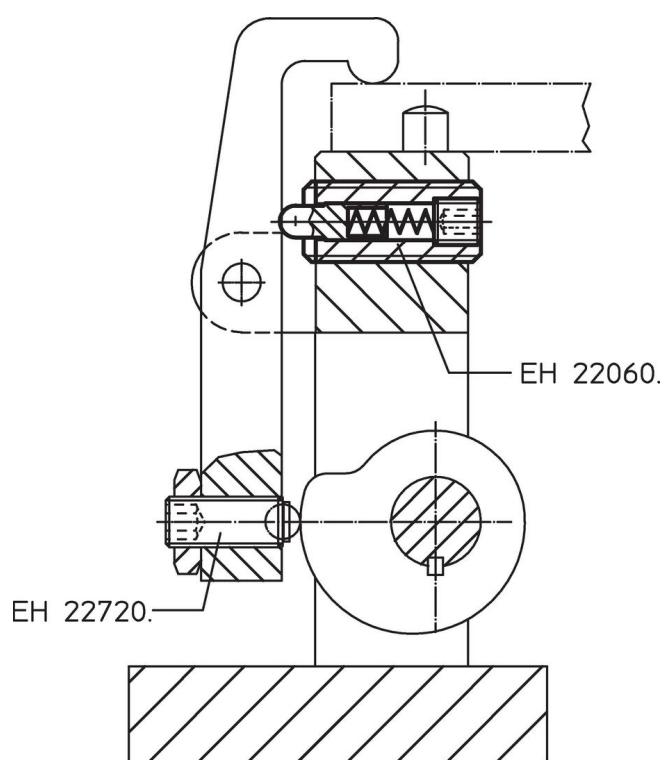
| Dimension | | | | | SW | Slag s | Fj. tryck ¹⁾ | | max. [°C] | [g] | Art.nr. |
|-------------------------------------|----------------|----|-----|-----|------|-----------|-------------------------|---------------------|--------------|-----|------------|
| d ₁ | d ₂ | l | n | t | | | F ₁ ~ | F ₂ ~ | | | |
| [mm] | | | | | [mm] | [mm] | | | | | |
| Av automatstål, normalt fjädertryck | | | | | | | | | | | |
| M16 | 7,5 | 32 | 3,2 | 2,5 | 5 | 5 | 38 | 100 | 250 | 35 | 22060.0016 |

¹⁾ Statistiskt medelvärde

Tillbehör

| | Dimension | | | | [g] | Art.nr. |
|---|----------------|-----|-----------|-----|-----|------------|
| | d ₁ | b | d [mm] | l | | |
| Monteringsverktyg för montering med spår (stiftsidan) | | | | | | |
|  | M16 | 100 | 13,50 | 105 | 144 | 22060.0916 |

Användningsexempel



Överensstämmelse

RoHS-kompatibel

Innehåller bly - överensstämmer enligt undantag 6a / 6b / 6c

Innehåller SVHC-ämnen >0,1 % w/w

Innehåller bly - SVHC-lista [REACH] per 27.06.2024.

Innehåller proposition 65-ämnen



Bly kan orsaka cancer och reproduktionsskador vid exponering
<https://www.P65Warnings.ca.gov/>

Fri från konfliktmineraler

Denna produkt innehåller inga ämnen betecknade som konfliktmineraler" såsom tantal, tenn, guld eller volfram från Demokratiska republiken Kongo eller angränsande länder."