

Fjädrande tryckstift • with moveable ceramic ball and slot, stainless steel A4

22051.0505



Produktbeskrivning

Fjädrande tryckstift kan användas till lokalisering eller för applicering av tryck eller lyft. The bearing of the ball allows it to unroll, which minimises wear on the counterpart. This also results in a positive locking behaviour depending on the counterpart.

Another advantage of the moveable ceramic ball is the electric insulation.

Characteristics of the ceramic ball:

- Highly impact-resistant
- Abrasion resistant
- Antimagnetic
- Electrically isolating

The stainless steel A4 version ensures maximum corrosion resistance.

Material

Kropp

- Rostfritt stål A4

Lager

- plast

Kula

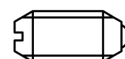
- Keramisk

Fjäder

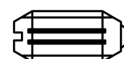
- rostfritt stål

Kännetecken

Normalt fjädertryck: ingen markering



normal fjädertryck



förstärkt fjädertryck

Mer information

Not

Specialutförande på begäran.

Fjädrande tryckstiften har testats både vad gäller fjäderväg och fjädertryck.

Referens

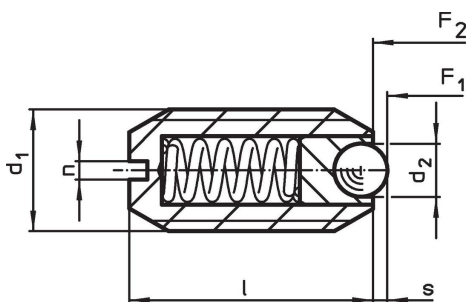
Gänglåsning på förfrågan, se tillägg - Teknisk Data

För beräkning av spärrmotstånd, se mer i början av avsnittet.

Ytterligare produkter

- Fjädrande tryckstift, med keramisk kula och spår, rostfritt stål A4
- Locators, with bore hole, for spring plungers
- Locators, smooth, for spring plungers
- Hållare , till fjädrande tryckstift

Ritning



Orderinformation

Dimension				Slag s [mm]	Fj. tryck ¹⁾		min. max. [°C]	[g]	Art.nr.	
d ₁	d ₂	l [mm]	n		F ₁	F ₂				
M5	2	12	0,8	0,5	4,8	6,8	-30	90	0,9	22051.0505

¹⁾ Statistiskt medelvärde

Användningsexempel



Överensstämmelse

RoHS-kompatibel

Överensstämmer med direktiv 2011/65/EU och direktiv 2015/863

Innehåller inte SVHC-ämnen

Inga SVHC-ämnen med mer än 0,1 % w/w - SVHC-lista [REACH] per 27.06.2024.

Innehåller inte ämnen i proposition 65

Inga Proposition 65-ämnen inkluderade
<https://www.P65Warnings.ca.gov/>

Fri från konfliktmineraler

Denna produkt innehåller inga ämnen betecknade som konfliktmineraler" såsom tantal, tenn, guld eller volfram från Demokratiska republiken Kongo eller angränsande länder."