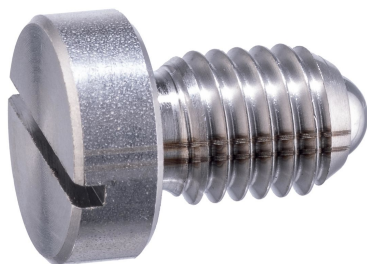


Fjädrande tryckstift • med kula, huvud och spår

22050.1280



Produktbeskrivning

Fjädrande tryckstift kan användas till lokalisering eller för applicering av tryck eller lyft. Exakt skruvdjup tack vare huvudet

Material

Kropp

- Rostfritt stål 1.4305

Kula

- Rostfritt stål, härdat

Fjäder

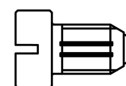
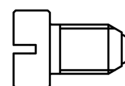
- rostfritt stål

Montering

Tänk på dimension l_3 för M 4 / M 5.

Kännetecken

Förstärkt fjädertryck: markerad med två linjer



Standardfjäderkraft

Förstärkt fjäderkraft

Mer information

Not

Specialutförande på begäran.
Fjädrande tryckstiften har testats både vad gäller fjäderväg och fjädertryck.

Referens

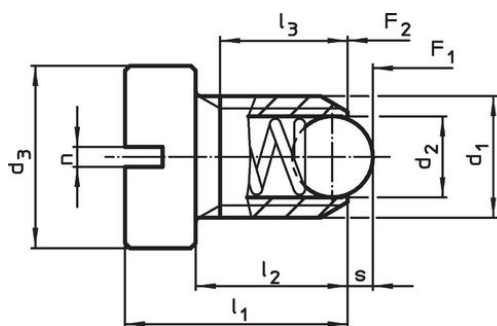
Gänglåsning på förfrågan, se tillägg - Teknisk Data

För beräkning av spärrmotstånd, se mer i början av avsnittet.

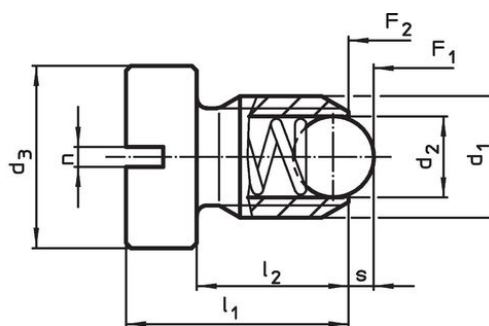
Ytterligare produkter

- Locators, with bore hole, for spring plungers
- Locators, smooth, for spring plungers

Ritning



Storlek M4+M5



Storlek M6-M12

Orderinformation

Dimension						Slag s [mm]	Fj. tryck ¹⁾		max. [°C]	[g]	Art.nr.
d_1	d_2	d_3	l_1	l_2	n		F_1 ~	F_2 ~			
[mm]							[N]				
Av rostfritt stål, förstärkt fjädertryck											
M8	4,5	13	16,5	11	1,2	1,5	36	60,5	250	7,6	22050.1280

¹⁾ Statistiskt medelvärde

Användningsexempel



Överensstämmelse

RoHS-kompatibel

Överensstämmer med direktiv 2011/65/EU och direktiv 2015/863

Innehåller inte SVHC-ämnen

Inga SVHC-ämnen med mer än 0,1 % w/w - SVHC-lista [REACH] per 23.01.2024.

Innehåller inte ämnen i proposition 65

Inga Proposition 65-ämnen inkluderade

<https://www.P65Warnings.ca.gov/>

Fri från konfliktmineraler

Denna produkt innehåller inga ämnen betecknade som konfliktmineraler" såsom tantal, tenn, guld eller volfram från Demokratiska republiken Kongo eller angränsande länder."