

Fjädrande tryckstift • med kula, huvud och spår

22050.0934



Produktbeskrivning

Fjädrande tryckstift kan användas till lokalisering eller för applicering av tryck eller lyft. Exakt skruvdjup tack vare huvudet

Material

Kropp
• Automatstål, svartoxiderat

Kula
• Kullagerstål, härdat

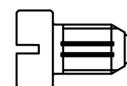
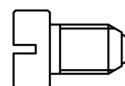
Fjäder
• rostfritt stål

Montering

Tänk på dimension l_3 för M 4 / M 5.

Kännetecken

Normalt fjädertryck: ingen markering



Standardfjäderkraft

Förstärkt fjäderkraft

Mer information

Not

Specialutförande på begäran.
Fjädrande tryckstiften har testats både vad gäller fjäderväg och fjädertryck.

Referens

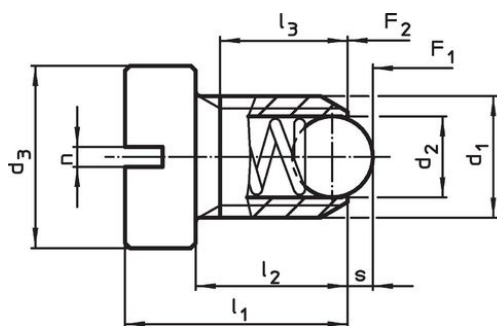
Gänglåsning på förfrågan, se tillägg - Teknisk Data

För beräkning av spärrmotstånd, se mer i början av avsnittet.

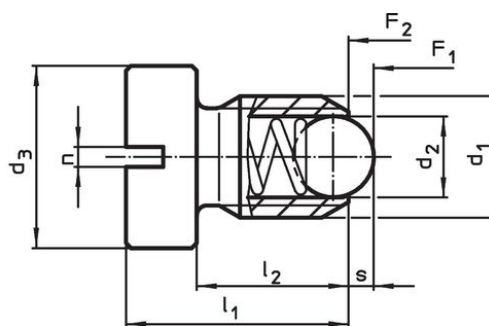
Ytterligare produkter

- Locators, with bore hole, for spring plungers
- Locators, smooth, for spring plungers

Ritning



Storlek M4+M5



Storlek M6-M12

Orderinformation

Dimension						Slag s [mm]	Fj. tryck ¹⁾		max. [°C]	[g]	Art.nr.
d ₁	d ₂	d ₃	l ₁	l ₂	n		F ₁ ~ [N]	F ₂ ~			
Av automatstål, normalt fjädertryck											
M10	6	16	20	14	1,5	2	24	45	250	13	22050.0934

¹⁾ Statistiskt medelvärde

Användningsexempel



Överensstämmelse

RoHS-kompatibel

Innehåller bly - överensstämmer enligt undantag 6a / 6b / 6c

Innehåller SVHC-ämnen >0,1 % w/w

Innehåller bly - SVHC-lista [REACH] per 27.06.2024.

Innehåller proposition 65-ämnen



Bly kan orsaka cancer och reproduktionsskador vid exponering
<https://www.P65Warnings.ca.gov/>

Fri från konfliktmineraler

Denna produkt innehåller inga ämnen betecknade som konfliktmineraler" såsom tantal, tenn, guld eller volfram från Demokratiska republiken Kongo eller angränsande länder."