

## Fjädrande tryckstift • med kula, huvud och spår

22050.0933



### Produktbeskrivning

Fjädrande tryckstift kan användas till lokalisering eller för applicering av tryck eller lyft. Exakt skruv djup tack vare huvudet

### Material

**Kropp**  
• Automatstål, svartoxiderat

**Kula**  
• Kullagerstål, härdat

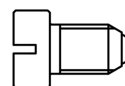
**Fjäder**  
• rostfritt stål

### Montering

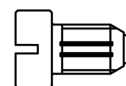
Tänk på dimension  $l_3$  för M 4 / M 5.

### Kännetecken

Normalt fjädertryck: ingen markering



Standardfjäderkraft



Förstärkt fjäderkraft

### Mer information

### Not

Specialutförande på begäran.  
Fjädrande tryckstiften har testats både vad gäller fjäderväg och fjädertryck.

### Referens

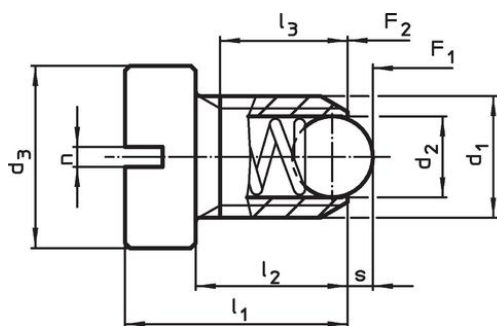
Gänglåsning på förfrågan, se tillägg - Teknisk Data

För beräkning av spärrmotstånd, se mer i början av avsnittet.

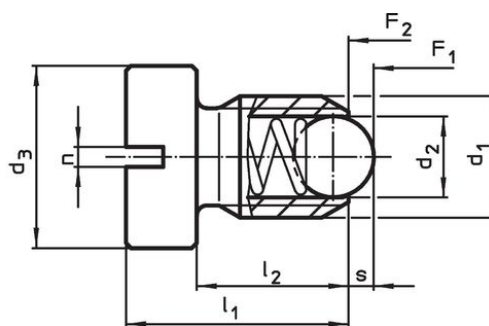
### Ytterligare produkter

- Locators, with bore hole, for spring plungers
- Locators, smooth, for spring plungers

### Ritning



Storlek M4+M5



Storlek M6-M12

### Orderinformation

Dimension						Slag s [mm]	Fj. tryck <sup>1)</sup>		max. [°C]	[g]	Art.nr.
d <sub>1</sub>	d <sub>2</sub>	d <sub>3</sub>	l <sub>1</sub>	l <sub>2</sub>	n		F <sub>1</sub> ~ [N]	F <sub>2</sub> ~ [N]			
Av automatstål, normalt fjädertryck											
M8	4,5	13	16,5	11	1,2	1,5	18	31	250	7,4	22050.0933

<sup>1)</sup> Statistiskt medelvärde

## Användningsexempel



## Överensstämmelse

### RoHS-kompatibel

Innehåller bly - överensstämmer enligt undantag 6a / 6b / 6c

### Innehåller SVHC-ämnen >0,1 % w/w

Innehåller bly - SVHC-lista [REACH] per 23.01.2024

### Innehåller proposition 65-ämnen



Bly kan orsaka cancer och reproduktionsskador vid exponering  
<https://www.P65Warnings.ca.gov/>

### Fri från konfliktmineraler

Denna produkt innehåller inga ämnen betecknade som konfliktmineraler" såsom tantal, tenn, guld eller volfram från Demokratiska republiken Kongo eller angränsande länder."