

## Fjädrande tryckstift • med kula, huvud och spår

22050.0931



### Produktbeskrivning

Fjädrande tryckstift kan användas till lokalisering eller för applicering av tryck eller lyft. Exakt skruvdjup tack vare huvudet

#### Material

**Kropp**  
• Automatstål, svartoxiderat

**Kula**  
• Kullagerstål, härdad

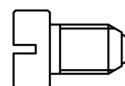
**Fjäder**  
• rostfritt stål

#### Montering

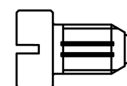
Tänk på dimension  $l_3$  för M 4 / M 5.

#### Kännetecken

Normalt fjädertryck: ingen markering



Standardfjäderkraft



Förstärkt fjäderkraft

#### Mer information

#### Not

Specialutförande på begäran.  
Fjädrande tryckstiften har testats både vad gäller fjäderväg och fjädertryck.

#### Referens

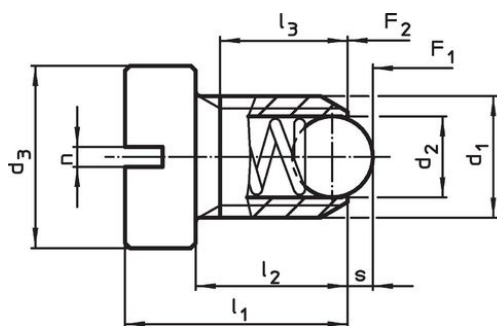
Gänglåsning på förfrågan, se tillägg - Teknisk Data

För beräkning av spärrmotstånd, se mer i början av avsnittet.

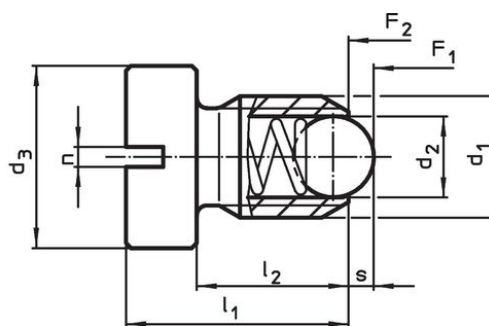
#### Ytterligare produkter

- Locators, with bore hole, for spring plungers
- Locators, smooth, for spring plungers

### Ritning



Storlek M4-M5



Storlek M6-M12

### Orderinformation

Dimension								Slag $s$ [mm]	Fj. tryck <sup>1)</sup>		max. [°C]	[g]	Art.nr.
$d_1$	$d_2$	$d_3$	$l_1$	$l_2$	$l_3$ min.	$n$	$F_1$ ~		$F_2$ ~	[N]			
Av automatstål, normalt fjädertryck													
M5	3	8	12,5	8,5	6,7	0,8	0,9	8	14	250	2,2	22050.0931	

<sup>1)</sup> Statistiskt medelvärde

## Användningsexempel



## Överensstämmelse

### RoHS-kompatibel

Innehåller bly - överensstämmer enligt undantag 6a / 6b / 6c

### Innehåller SVHC-ämnen >0,1 % w/w

Innehåller bly - SVHC-lista [REACH] per 27.06.2024.

### Innehåller proposition 65-ämnen



Bly kan orsaka cancer och reproduktionsskador vid exponering  
<https://www.P65Warnings.ca.gov/>

### Fri från konfliktmineraler

Denna produkt innehåller inga ämnen betecknade som konfliktmineraler" såsom tantal, tenn, guld eller volfram från Demokratiska republiken Kongo eller angränsande länder."