

Fjädrande tryckstift · med stift och spår  
22050.0712

## Produktbeskrivning

Fjädrande tryckstift kan användas till lokalisering eller för applicering av tryck eller lyft.

## Material

## Upplägg

- Rostfritt stål 1.4305, nitrerad

## Kropp

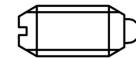
- Rostfritt stål 1.4305

## Fjäder

- Rostfritt stål

## Kännetecken

Förstärkt fjädertryck: markerad med två linjer



normal fjädertryck



förstärkt fjädertryck

## Mer information

## Not

Specialutförande på begäran.  
Fjädrande tryckstiften har testats både vad gäller fjäderväg och fjädertryck.

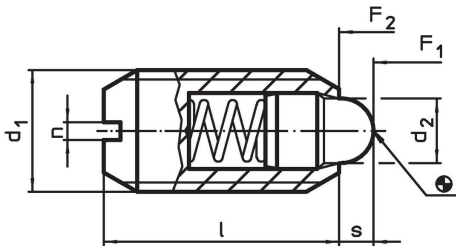
## Referens

Gänglåsning på förfrågan, se tillägg - Teknisk Data

## Ytterligare produkter

- Hållare , till fjädrande tryckstift
- Fjädrande tryckstift , med stift och spår - TUM

## Ritning

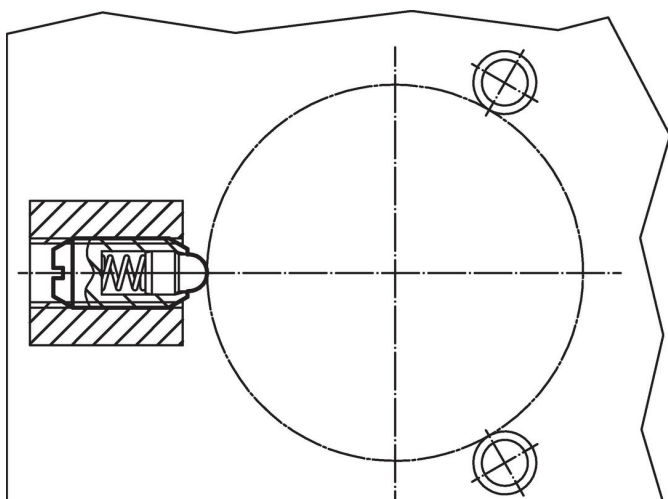


## Orderinformation

d <sub>1</sub>	Dimension			Slag s [mm]	Fj. tryck <sup>1)</sup>		max. [°C]	[g]	Art.nr.
	d <sub>2</sub>	l	n		F <sub>1</sub> ~ [N]	F <sub>2</sub> ~ [N]			
Av rostfritt stål, förstärkt fjädertryck									
M12	6,2	22	2	3,5	38	96	250	11	22050.0712

<sup>1)</sup> Statistiskt medelvärde

## Användningsexempel



## Överensstämmelse

### RoHS-kompatibel

Överensstämmer med direktiv 2011/65/EU och direktiv 2015/863

### Innehåller inte SVHC-ämnen

Inga SVHC-ämnen med mer än 0,1 % w/w - SVHC-lista [REACH] per 27.06.2024.

### Innehåller inte ämnen i proposition 65

Inga Proposition 65-ämnen inkluderade  
<https://www.P65Warnings.ca.gov/>

### Fri från konfliktmineraler

Denna produkt innehåller inga ämnen betecknade som konfliktmineraler" såsom tantal, tenn, guld eller volfram från Demokratiska republiken Kongo eller angränsande länder."