

Fjädrande tryckstift · med stift och spår
22050.0112

Produktbeskrivning

Fjädrande tryckstift kan användas till lokalisering eller för applicering av tryck eller lyft.

Material

Upplägg

- Automatstål, härdat, svartoxiderat

Kropp

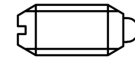
- Automatstål, svartoxiderat

Fjäder

- Rostfritt stål

Kännetecken

Normalt fjädertryck: ingen markering



normal fjädertryck



förstärkt fjädertryck

Mer information

Not

Specialutförande på begäran.
Fjädrande tryckstiften har testats både vad gäller fjäderväg och fjädertryck.

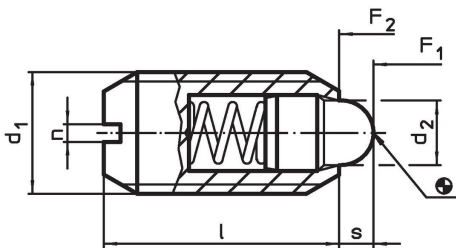
Referens

Gängläsning på förfrågan, se tillägg - Teknisk Data

Ytterligare produkter

- Hållare , till fjädrande tryckstift
- Fjädrande tryckstift , med stift och spår - TUM

Ritning

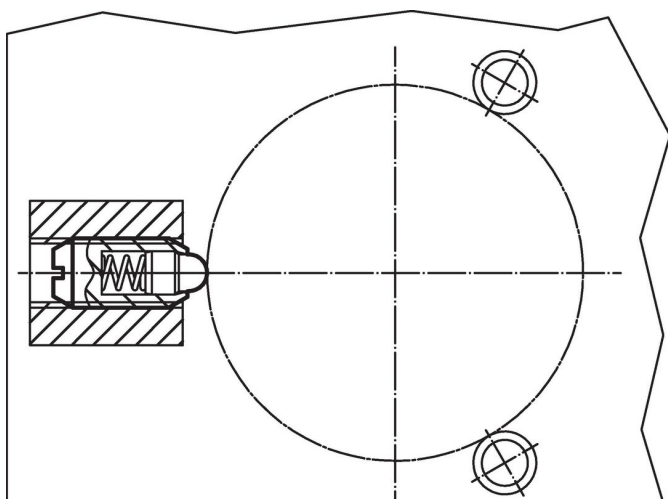


Orderinformation

d ₁	Dimension			Slag s [mm]	Fj. tryck ¹⁾		max. [°C]	[g]	Art.nr.
	d ₂	l	n		F ₁ ~ [N]	F ₂ ~			
Av automatstål, normalt fjädertryck									
M12	6,2	22	2	3,5	22	57	250	11	22050.0112

¹⁾ Statistiskt medelvärde

Användningsexempel



Överensstämmelse

RoHS-kompatibel

Innehåller bly - överensstämmer enligt undantag 6a / 6b / 6c

Innehåller SVHC-ämnen >0,1 % w/w

Innehåller bly - SVHC-lista [REACH] per 27.06.2024.

Innehåller proposition 65-ämnen



Bly kan orsaka cancer och reproduktionsskador vid exponering
<https://www.P65Warnings.ca.gov/>

Fri från konfliktmineraler

Denna produkt innehåller inga ämnen betecknade som konfliktmineraler" såsom tantal, tenn, guld eller volfram från Demokratiska republiken Kongo eller angränsande länder."