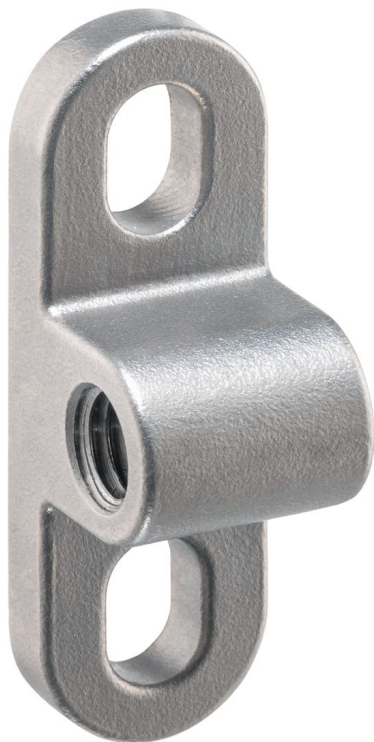


## Hållare • till fjädrande tryckstift

22045.0006



### Produktbeskrivning

Hållare används för att montera tryckstiften från sidan. Kultrycks kruvar, trycks kruvar, stifts kruvar eller liknande kan också skruvas in i gängan.

Monteringsgöngen är placerad 90° mot monteringsriktningen i hållaren. De slitsade hålen möjliggör exakt positionering av hållaren under installationen.

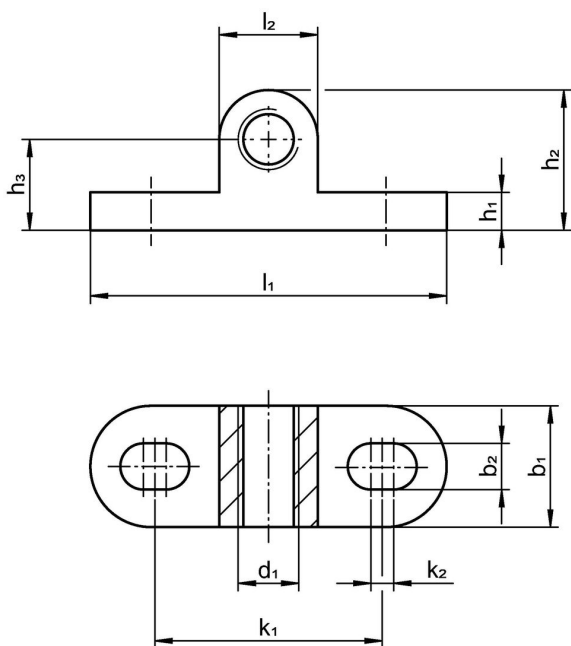
### Material

- Rostfritt stål 1.4308, precisionsgjutning, mattblästrad


### Montering

Slitsade hål finns för montering av hållaren. Detta gör att den kan placeras exakt i längdriktningen. Monteringsgöngen, t.ex. för en fjädrande tryckstift, är kontinuerlig. Detta innebär att en låsmutter kan användas för att säkra den efter justering.

### Ritning



### Orderinformation

Dimension										För bultar		Art.nr.
d <sub>1</sub>	b <sub>1</sub>	b <sub>2</sub>	h <sub>1</sub>	h <sub>2</sub>	h <sub>3</sub>	k <sub>1</sub>	k <sub>2</sub>	l <sub>1</sub>	l <sub>2</sub>	[mm]	[g]	
dubbelsidig												
M6	12	5	4	15	10	24	2,5	38	10	M5	15	22045.0006

## Överensstämmelse

### RoHS-kompatibel

Överensstämmer med direktiv 2011/65/EU och direktiv 2015/863

### Innehåller inte SVHC-ämnen

Inga SVHC-ämnen med mer än 0,1 % w/w - SVHC-lista [REACH] per 27.06.2024.

### Innehåller inte ämnen i proposition 65

Inga Proposition 65-ämnen inkluderade

<https://www.P65Warnings.ca.gov/>

### Fri från konfliktmineraler

Denna produkt innehåller inga ämnen betecknade som konfliktmineraler" såsom tantal, tenn, guld eller volfram från Demokratiska republiken Kongo eller angränsande länder."