

## Fjädrande tryckstift • med rörlig kula och invändig sexkant

22031.0256



### Produktbeskrivning

Fjädrande tryckstift kan användas till lokalisering eller för applicering av tryck eller lyft. Den rörliga kulan minskar slitaget på motstycket, detta medför även en bättre låsning till motstycket.  
Plastkulan ger även en elektrisk isolering.

### Material

#### Kropp

- Rostfritt stål 1.4305

#### Lager

- plast

#### Kula

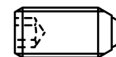
- Rostfritt stål, härdat

#### Fjäder

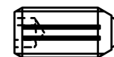
- rostfritt stål

### Kännetecken

Förstärkt fjädertryck: markerad med två linjer



normal fjädertryck



förstärkt fjädertryck

### Mer information

### Not

Specialutförande på begäran.  
Fjädrande tryckstiften har testats både vad gäller fjäderväg och fjädertryck.

### Referens

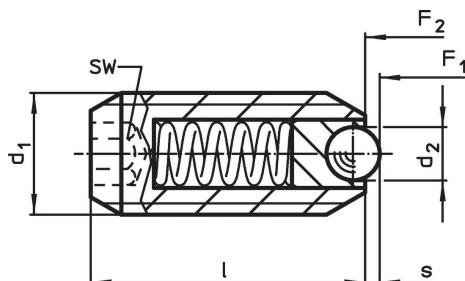
Gänglåsning på förfrågan, se tillägg - Teknisk Data

För beräkning av spärrmotstånd, se mer i början av avsnittet.

### Ytterligare produkter

- Locators, with bore hole, for spring plungers
- Locators, smooth, for spring plungers
- Hållare , till fjädrande tryckstift

### Ritning

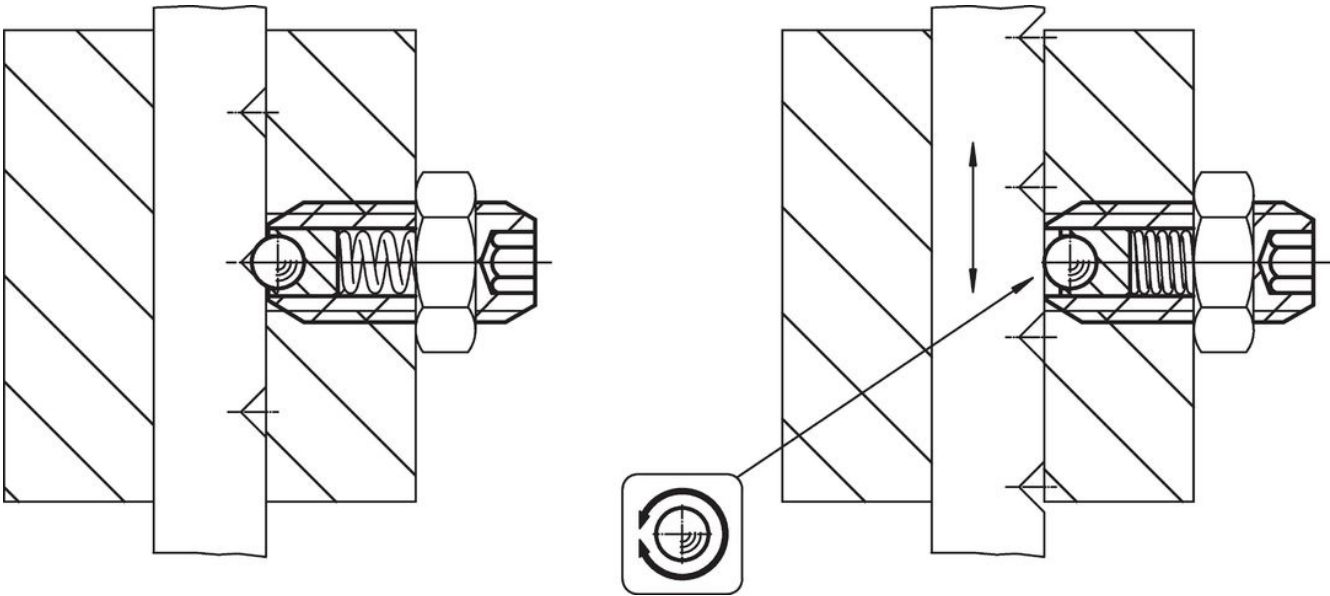


### Orderinformation

Dimension			SW	Slag s	Fj. tryck <sup>1)</sup>		min.   max.		Art.nr.	
d <sub>1</sub>	d <sub>2</sub>	l			F <sub>1</sub>	F <sub>2</sub>	[°C]			[g]
[mm]			[mm]	[mm]	[N]					
<b>Av rostfritt stål, förstärkt fjädertryck</b>										
M16	8,5	33	8	3,1	50	88,7	-30	90	31	22031.0256

<sup>1)</sup> Statistiskt medelvärde

## Användningsexempel



## Överensstämmelse

### RoHS-kompatibel

Överensstämmer med direktiv 2011/65/EU och direktiv 2015/863

### Innehåller inte SVHC-ämnen

Inga SVHC-ämnen med mer än 0,1 % w/w - SVHC-lista [REACH] per 23.01.2024.

### Innehåller inte ämnen i proposition 65

Inga Proposition 65-ämnen inkluderade  
<https://www.P65Warnings.ca.gov/>

### Fri från konfliktmineraler

Denna produkt innehåller inga ämnen betecknade som konfliktmineraler" såsom tantal, tenn, guld eller volfram från Demokratiska republiken Kongo eller angränsande länder."