

Fjädrande tryckstift • med rörlig kula och invändig sexkant

22031.0212



Produktbeskrivning

Fjädrande tryckstift kan användas till lokalisering eller för applicering av tryck eller lyft. Den rörliga kulan minskar slitaget på motstycket, detta medför även en bättre låsning till motstycket.
Plastkulan ger även en elektrisk isolering.

Material

Kropp

- Rostfritt stål 1.4305

Lager

- plast

Kula

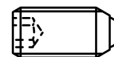
- Rostfritt stål, härdad

Fjäder

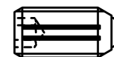
- rostfritt stål

Kännetecken

Normalt fjädertryck: ingen markering



normal fjädertryck



förstärkt fjädertryck

Mer information

Not

Specialutförande på begäran.
Fjädrande tryckstiften har testats både vad gäller fjäderväg och fjädertryck.

Referens

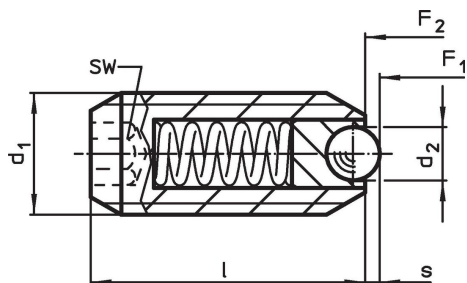
Gänglåsning på förfrågan, se tillägg - Teknisk Data

För beräkning av spärrmotstånd, se mer i början av avsnittet.

Ytterligare produkter

- Locators, with bore hole, for spring plungers
- Locators, smooth, for spring plungers
- Hållare , till fjädrande tryckstift

Ritning

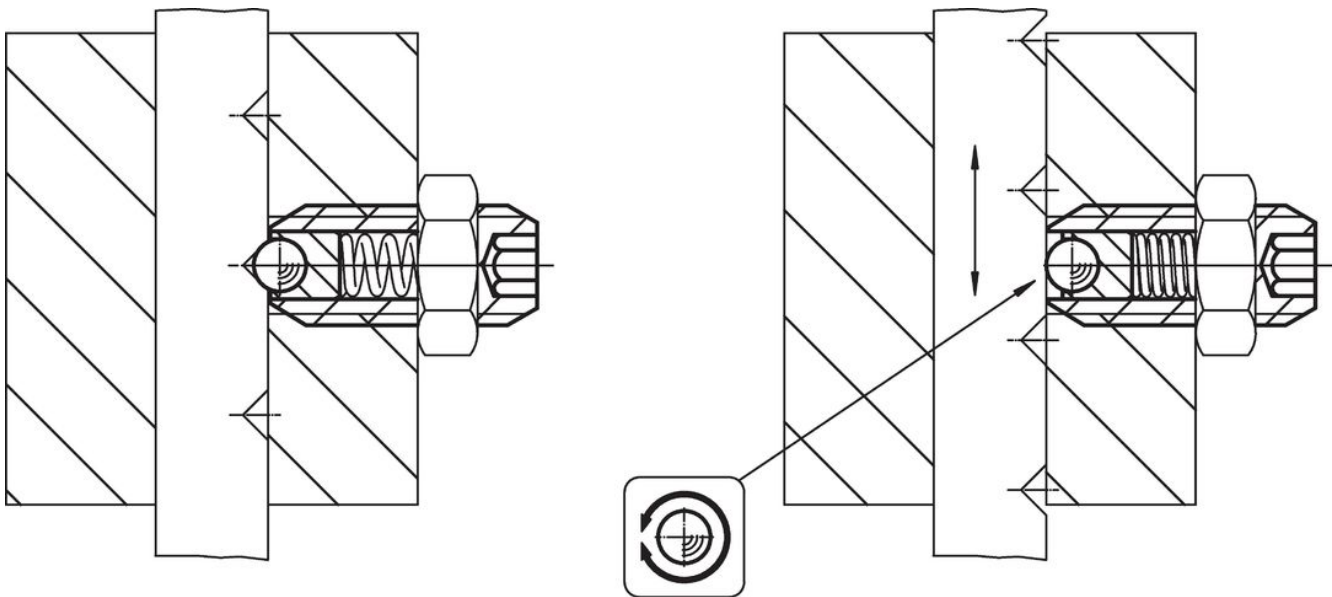


Orderinformation

| Dimension | | | SW | Slag s | Fj. tryck ¹⁾ | | min. | max. | [g] | Art.nr. |
|----------------------------------------|----------------|----|------|-----------|-------------------------|----------------|------|------|-----|------------|
| d ₁ | d ₂ | l | | | F ₁ | F ₂ | | | | |
| [mm] | | | [mm] | [mm] | [N] | [N] | | | | |
| Av rostfritt stål, normalt fjädertryck | | | | | | | | | | |
| M12 | 6,5 | 26 | 6 | 2,5 | 24 | 49 | -30 | 90 | 11 | 22031.0212 |

¹⁾ Statistiskt medelvärde

Användningsexempel



Överensstämmelse

RoHS-kompatibel

Överensstämmer med direktiv 2011/65/EU och direktiv 2015/863

Innehåller inte SVHC-ämnen

Inga SVHC-ämnen med mer än 0,1 % w/w - SVHC-lista [REACH] per 23.01.2024.

Innehåller inte ämnen i proposition 65

Inga Proposition 65-ämnen inkluderade
<https://www.P65Warnings.ca.gov/>

Fri från konfliktmineraler

Denna produkt innehåller inga ämnen betecknade som konfliktmineraler" såsom tantal, tenn, guld eller volfram från Demokratiska republiken Kongo eller angränsande länder."