

Fjädrande tryckstift • med rörlig kula och invändig sexkant

22031.0046



Produktbeskrivning

Fjädrande tryckstift kan användas till lokalisering eller för applicering av tryck eller lyft. Den rörliga kulan minskar slitaget på motstycket, detta medför även en bättre låsning till motstycket.
Plastkulan ger även en elektrisk isolering.

Material

Kropp
• Automatstål, svartoxiderat

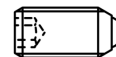
Lager
• plast

Kula
• Kullagerstål, härdat

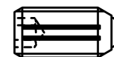
Fjäder
• rostfritt stål

Kännetecken

Förstärkt fjädertryck: markerad med två linjer



normal fjädertryck



förstärkt fjädertryck

Mer information

Not

Specialutförande på begäran.
Fjädrande tryckstiften har testats både vad gäller fjäderväg och fjädertryck.

Referens

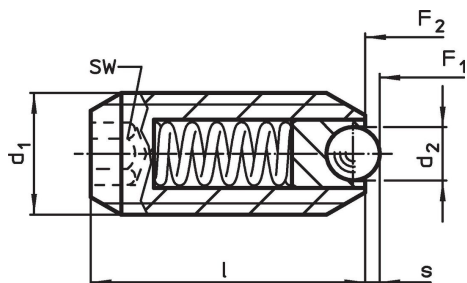
Gänglåsning på förfrågan, se tillägg - Teknisk Data

För beräkning av spärrmotstånd, se mer i början av avsnittet.

Ytterligare produkter

- Locators, with bore hole, for spring plungers
- Locators, smooth, for spring plungers
- Hållare , till fjädrande tryckstift

Ritning

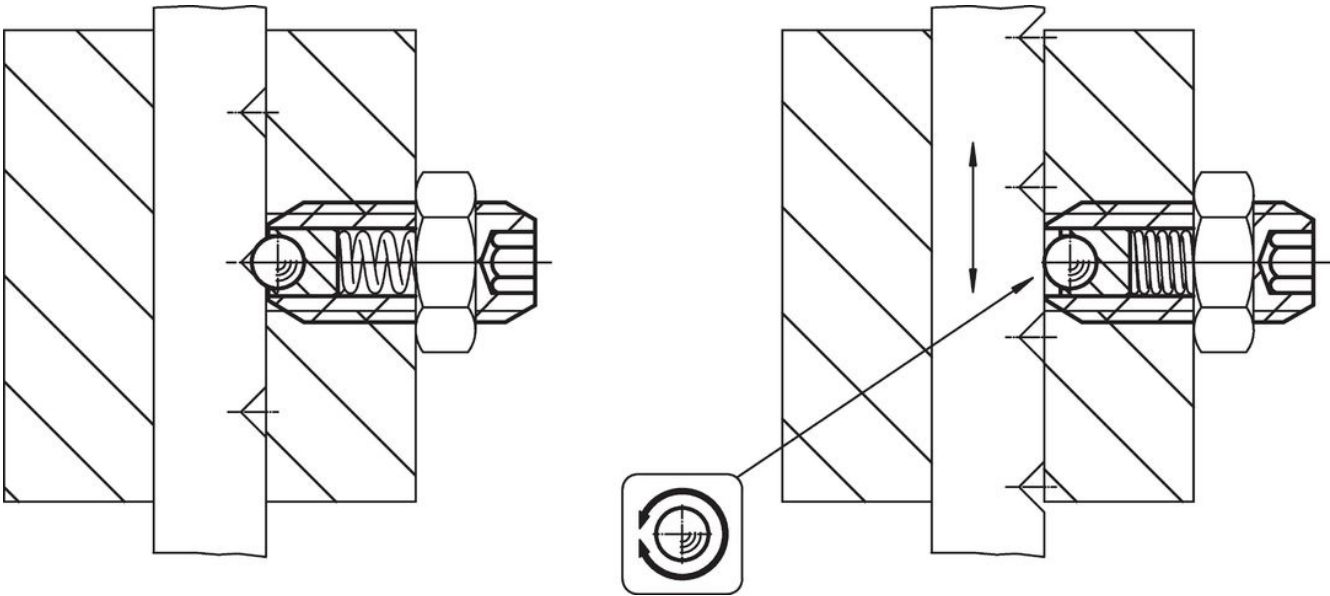


Orderinformation

Dimension			SW	Slag s	Fj. tryck ¹⁾		min.	max.	[g]	Art.nr.
d ₁	d ₂	l			F ₁	F ₂				
[mm]			[mm]	[mm]	[N]	~				
Av automatstål förstärkt fjädertryck										
M6	2,5	15	3	0,7	11	16	-30	90	1,6	22031.0046

¹⁾ Statistiskt medelvärde

Användningsexempel



Överensstämmelse

RoHS-kompatibel

Innehåller bly - överensstämmer enligt undantag 6a / 6b / 6c

Innehåller SVHC-ämnen >0,1 % w/w

Innehåller bly - SVHC-lista [REACH] per 23.01.2024

Innehåller proposition 65-ämnen



Bly kan orsaka cancer och reproduktionsskador vid exponering
<https://www.P65Warnings.ca.gov/>

Fri från konfliktmineraler

Denna produkt innehåller inga ämnen betecknade som konfliktmineraler" såsom tantal, tenn, guld eller volfram från Demokratiska republiken Kongo eller angränsande länder."