

## Fjädrande tryckstift · Med huvud, med kula och invändig sexkant

22030.2100



### Produktbeskrivning

Fjädrande tryckstift kan användas till lokalisering eller för applicering av tryck eller lyft. Exakt skruv djup tack vare huvudet

### Material

#### Kropp

- Rostfritt stål 1.4305

#### Kula

- Rostfritt stål, härdat

#### Fjäder

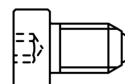
- Rostfritt stål

### Montering

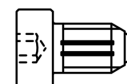
Tänk på dimension  $l_3$  för M 4 / M 5.

### Kännetecken

Förstärkt fjädertryck: markerad med två linjer



Standardfjäderkraft



Förstärkt fjäderkraft

### Mer information

### Not

Specialutförande på begäran.

Fjädrande tryckstiften har testats både vad gäller fjäderväg och fjädertryck.

### Referens

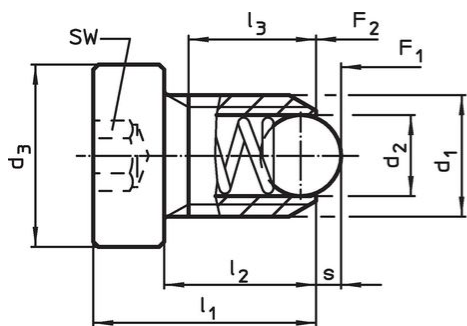
Gängläsning på förfrågan, se tillägg - Teknisk Data

Beräkning av indexeringsmotstånd, se bilaga - Tekniska data -

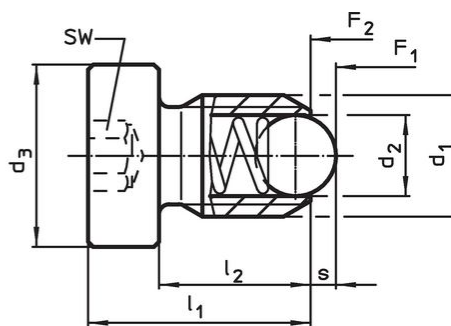
### Ytterligare produkter

- Lokaliserare, med borrhål, för fjädrande tryckstift
- Lokaliserare, slät, till fjädrande tryckstift

### Ritning



Storlek M4-M5



Storlek M6-M12

### Orderinformation

Dimension					SW	Slag s	Fj. tryck <sup>1)</sup>		max. [°C]	[g]	Art.nr.
d <sub>1</sub>	d <sub>2</sub>	d <sub>3</sub>	l <sub>1</sub>	l <sub>2</sub>			F <sub>1</sub> ~	F <sub>2</sub> ~			
[mm]					[mm]	[mm]	[N]				
Av rostfritt stål, förstärkt fjädertryck											
M10	6	16	23	17	5	2	57	103,5	250	14	22030.2100

<sup>1)</sup> Statistiskt medelvärde

## Användningsexempel



## Överensstämmelse

### RoHS-kompatibel

Överensstämmer med direktiv 2011/65/EU och direktiv 2015/863

### Innehåller inte SVHC-ämnen

Inga SVHC-ämnen med mer än 0,1 % w/w - SVHC-lista [REACH] per 27.06.2024.

### Innehåller inte ämnen i proposition 65

Inga Proposition 65-ämnen inkluderade  
<https://www.P65Warnings.ca.gov/>

### Fri från konfliktmineraler

Denna produkt innehåller inga ämnen betecknade som konfliktmineraler" såsom tantal, tenn, guld eller volfram från Demokratiska republiken Kongo eller angränsande länder."