

## Fjädrande tryckstift • Med huvud, med kula och invändig sexkant

22030.2080



### Produktbeskrivning

Fjädrande tryckstift kan användas till lokalisering eller för applicering av tryck eller lyft. Exakt skruvdjup tack vare huvudet

#### Material

##### Kropp

- Rostfritt stål 1.4305

##### Kula

- Rostfritt stål, härdad

##### Fjäder

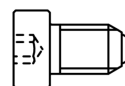
- rostfritt stål

#### Montering

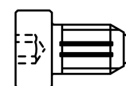
Tänk på dimension  $l_3$  för M 4 / M 5.

#### Kännetecken

Förstärkt fjädertryck: markerad med två linjer



Standardfjäderkraft



Förstärkt fjäderkraft

#### Mer information

#### Not

Specialutförande på begäran.  
Fjädrande tryckstiften har testats både vad gäller fjäderväg och fjädertryck.

#### Referens

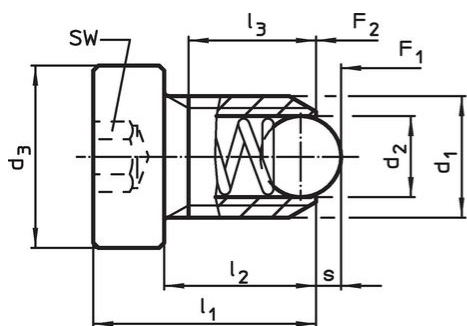
Gänglåsning på förfrågan, se tillägg - Teknisk Data

För beräkning av spärrmotstånd, se mer i början av avsnittet.

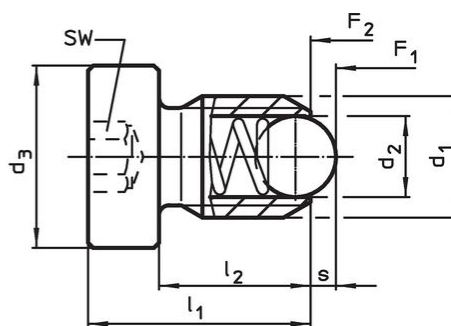
#### Ytterligare produkter

- Locators, with bore hole, for spring plungers
- Locators, smooth, for spring plungers

### Ritning



Storlek M4+M5



Storlek M6–M12

### Orderinformation

Dimension					SW	Slag s	Fj. tryck <sup>1)</sup>		max. [°C]	[g]	Art.nr.
d <sub>1</sub>	d <sub>2</sub>	d <sub>3</sub>	l <sub>1</sub>	l <sub>2</sub>			F <sub>1</sub> ~	F <sub>2</sub> ~			
[mm]					[mm]	[mm]	[N]		[°C]	[g]	
Av rostfritt stål, förstärkt fjädertryck											
M8	4,5	13	18	12,5	4	1,5	36	60,5	250	7,9	22030.2080

<sup>1)</sup> Statistiskt medelvärde

## Användningsexempel



## Överensstämmelse

### RoHS-kompatibel

Överensstämmer med direktiv 2011/65/EU och direktiv 2015/863

### Innehåller inte SVHC-ämnen

Inga SVHC-ämnen med mer än 0,1 % w/w - SVHC-lista [REACH] per 23.01.2024.

### Innehåller inte ämnen i proposition 65

Inga Proposition 65-ämnen inkluderade  
<https://www.P65Warnings.ca.gov/>

### Fri från konfliktmineraler

Denna produkt innehåller inga ämnen betecknade som konfliktmineraler" såsom tantal, tenn, guld eller volfram från Demokratiska republiken Kongo eller angränsande länder."