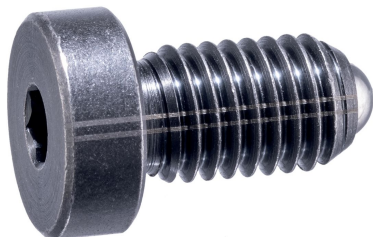


Fjädrande tryckstift • Med huvud, med kula och invändig sexkant

22030.1050



Produktbeskrivning

Fjädrande tryckstift kan användas till lokalisering eller för applicering av tryck eller lyft. Exakt skruvdyj tack vare huvudet

Material

Kropp

- Automatstål, svartoxiderat

Kula

- Kullagerstål, härdat

Fjäder

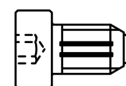
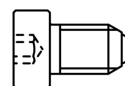
- rostfritt stål

Montering

Tänk på dimension l_3 för M 4 / M 5.

Kännetecken

Förstärkt fjädertryck: markerad med två linjer



Standardfjäderkraft

Förstärkt fjäderkraft

Mer information

Not

Specialutförande på begäran.
Fjädrande tryckstiften har testats både vad gäller fjäderväg och fjädertryck.

Referens

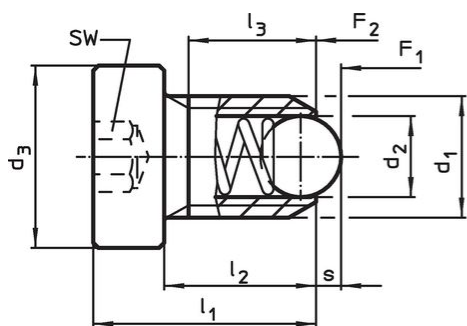
Gänglåsning på förfrågan, se tillägg - Teknisk Data

För beräkning av spärrmotstånd, se mer i början av avsnittet.

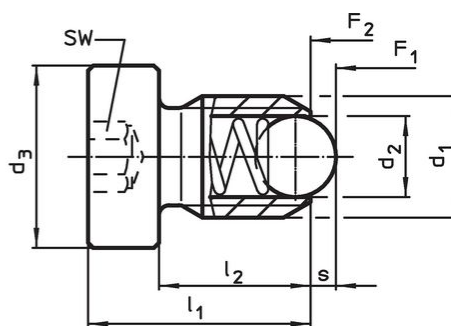
Ytterligare produkter

- Locators, with bore hole, for spring plungers
- Locators, smooth, for spring plungers

Ritning



Storlek M4+M5



Storlek M6–M12

Orderinformation

Dimension						SW	Slag s	Fj. tryck ¹⁾		max. [°C]	[g]	Art.nr.
d ₁	d ₂	d ₃	l ₁	l ₂	l ₃ min.			F ₁ ~	F ₂ ~			
[mm]						[mm]	[mm]	[N]				
Av automatstål förstärkt fjädertryck												
M5	3	8	14	10	8,2	2,5	0,9	15	22	250	2,3	22030.1050

¹⁾ Statistiskt medelvärde

Användningsexempel



Överensstämmelse

RoHS-kompatibel

Innehåller bly - överensstämmer enligt undantag 6a / 6b / 6c

Innehåller SVHC-ämnen >0,1 % w/w

Innehåller bly - SVHC-lista [REACH] per 27.06.2024.

Innehåller proposition 65-ämnen



Bly kan orsaka cancer och reproduktionsskador vid exponering
<https://www.P65Warnings.ca.gov/>

Fri från konfliktmineraler

Denna produkt innehåller inga ämnen betecknade som konfliktmineraler" såsom tantal, tenn, guld eller volfram från Demokratiska republiken Kongo eller angränsande länder."