

Fjädrande tryckstift · Med huvud, med kula och invändig sexkant

22030.0934



Produktbeskrivning

Fjädrande tryckstift kan användas till lokalisering eller för applicering av tryck eller lyft. Exakt skruvdyj tack vare huvudet

Material

Kropp
• Automatstål, svartoxiderat

Kula
• Kullagerstål, härdad

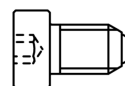
Fjäder
• Rostfritt stål

Montering

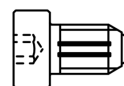
Tänk på dimension l_3 för M 4 / M 5.

Kännetecken

Normalt fjädertryck: ingen markering



Standardfjäderkraft



Förstärkt fjäderkraft

Mer information

Not

Specialutförande på begäran.
Fjädrande tryckstiften har testats både vad gäller fjädeväg och fjädertryck.

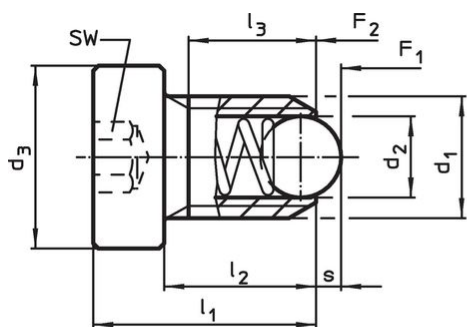
Referens

Gänglåsning på förfrågan, se tillägg - Teknisk Data
Beräkning av indexeringsmotstånd, se bilaga - Tekniska data -

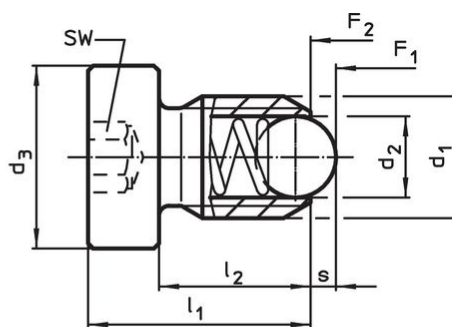
Ytterligare produkter

- Lokaliserare, med borrhål, för fjädrande tryckstift
- Lokaliserare, slät, till fjädrande tryckstift

Ritning



Storlek M4-M5



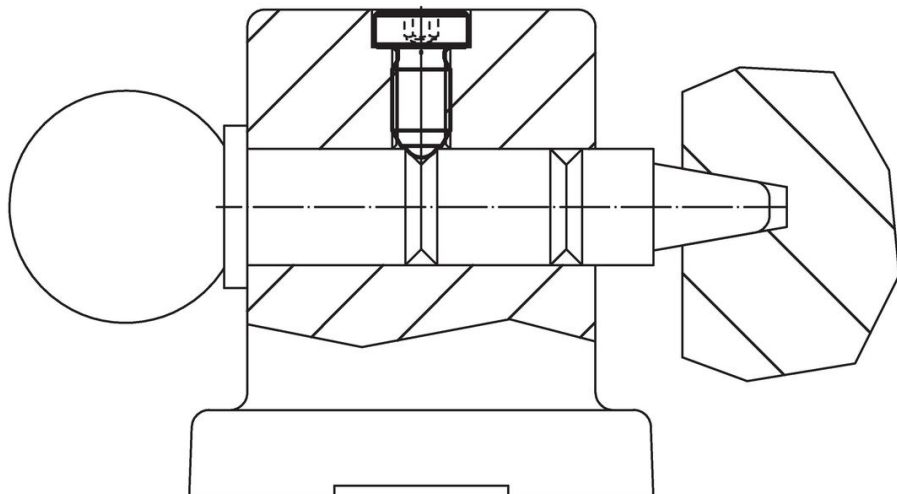
Storlek M6-M12

Orderinformation

Dimension				SW	Slag s	Fj. tryck ¹⁾		max.	[g]	Art.nr.	
d ₁	d ₂	d ₃	l ₁			l ₂	F ₁ ~				F ₂ ~
[mm]				[mm]	[mm]	[N]					
Av automatstål, normalt fjädertryck											
M10	6	16	23	17	5	2	24	45	250	14	22030.0934

¹⁾ Statistiskt medelvärde

Användningsexempel



Överensstämmelse

RoHS-kompatibel

Innehåller bly - överensstämmer enligt undantag 6a / 6b / 6c

Innehåller SVHC-ämnen >0,1 % w/w

Innehåller bly - SVHC-lista [REACH] per 27.06.2024.

Innehåller proposition 65-ämnen



Bly kan orsaka cancer och reproduktionsskador vid exponering
<https://www.P65Warnings.ca.gov/>

Fri från konfliktmineraler

Denna produkt innehåller inga ämnen betecknade som konfliktmineraler" såsom tantal, tenn, guld eller volfram från Demokratiska republiken Kongo eller angränsande länder."