

Fjädrande tryckstift • med kula och invändig sexkant
22030.0250

Produktbeskrivning

Fjädrande tryckstift kan användas till lokalisering eller för applicering av tryck eller lyft.

Material

Kropp

- Rostfritt stål 1.4305

Kula

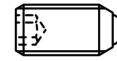
- Rostfritt stål, härdad

Fjäder

- Rostfritt stål

Kännetecken

Förstärkt fjädertryck: markerad med två linjer



normal fjädertryck



förstärkt fjädertryck

Mer information

Not

Specialutförande på begäran.

Fjädrande tryckstiften har testats både vad gäller fjäderväg och fjädertryck.

Referens

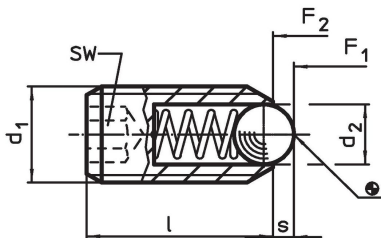
Gängläsning på förfrågan, se tillägg - Teknisk Data

Beräkning av indexeringsmotstånd, se bilaga - Tekniska data -

Ytterligare produkter

- Lokaliserare, med borrhål, för fjädrande tryckstift
- Lokaliserare, slät, till fjädrande tryckstift
- Hållare, till fjädrande tryckstift

Ritning

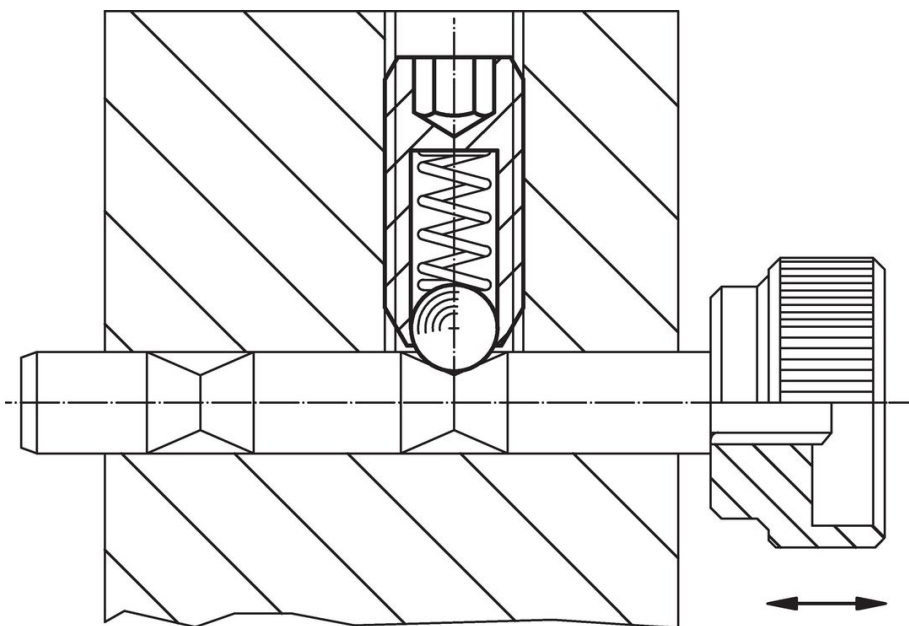


Orderinformation

Dimension			SW	Slag s	Fj. tryck ¹⁾		max. [°C]	[g]	Art.nr.
d ₁	d ₂	l			F ₁ ~	F ₂ ~			
[mm]			[mm]	[mm]	[N]				
Av rostfritt stål, förstärkt fjädertryck									
M10	6	23	5	2	57	104	250	8,2	22030.0250

¹⁾ Statistiskt medelvärde

Användningsexempel



Överensstämmelse

RoHS-kompatibel

Överensstämmer med direktiv 2011/65/EU och direktiv 2015/863

Innehåller inte SVHC-ämnen

Inga SVHC-ämnen med mer än 0,1 % w/w - SVHC-lista [REACH] per 27.06.2024.

Innehåller inte ämnen i proposition 65

Inga Proposition 65-ämnen inkluderade

<https://www.P65Warnings.ca.gov/>

Fri från konfliktmineraler

Denna produkt innehåller inga ämnen betecknade som konfliktmineraler" såsom tantal, tenn, guld eller volfram från Demokratiska republiken Kongo eller angränsande länder."