

## Fjädrande tryckstift • med kula och invändig sexkant

22030.0244



## Produktbeskrivning

Fjädrande tryckstift kan användas till lokalisering eller för applicering av tryck eller lyft.

## Material

## Kropp

- Rostfritt stål 1.4305

## Kula

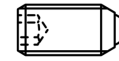
- Rostfritt stål, härdad

## Fjäder

- Rostfritt stål

## Kännetecken

Förstärkt fjädertryck: markerad med två linjer



normal fjädertryck



förstärkt fjädertryck

## Mer information

## Not

Specialutförande på begäran.

Fjädrande tryckstiften har testats både vad gäller fjäderväg och fjädertryck.

## Referens

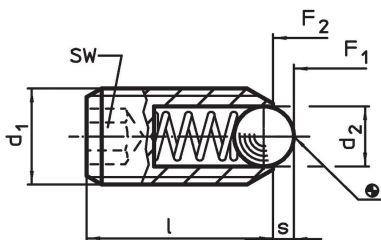
Gängläsning på förfrågan, se tillägg - Teknisk Data

Beräkning av indexeringsmotstånd, se bilaga - Tekniska data -

## Ytterligare produkter

- Lokaliserare, med borrhål, för fjädrande tryckstift
- Lokaliserare, slät, till fjädrande tryckstift
- Hållare, till fjädrande tryckstift

## Ritning

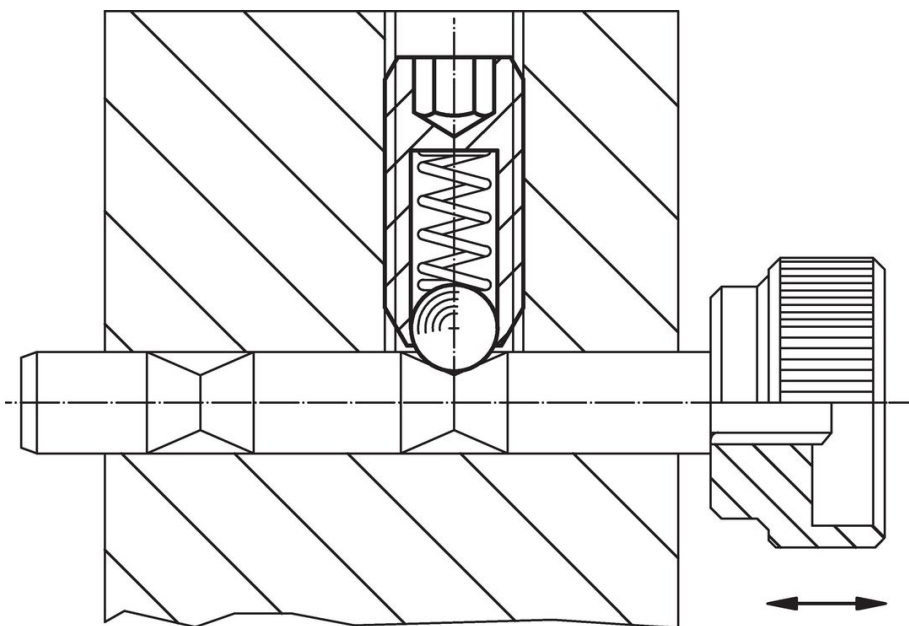


## Orderinformation

Dimension			SW	Slag s	Fj. tryck <sup>1)</sup>		max. °C	[g]	Art.nr.
$d_1$	$d_2$	l			$F_1$ ~	$F_2$ ~			
[mm]			[mm]	[mm]	[N]		[°C]	[g]	
Av rostfritt stål, förstärkt fjädertryck									
M4	2,5	12	2	0,8	12	18	250	0,6	22030.0244

<sup>1)</sup> Statistiskt medelvärde

## Användningsexempel



## Överensstämmelse

### RoHS-kompatibel

Överensstämmer med direktiv 2011/65/EU och direktiv 2015/863

### Innehåller inte SVHC-ämnen

Inga SVHC-ämnen med mer än 0,1 % w/w - SVHC-lista [REACH] per 27.06.2024.

### Innehåller inte ämnen i proposition 65

Inga Proposition 65-ämnen inkluderade

<https://www.P65Warnings.ca.gov/>

### Fri från konfliktmineraler

Denna produkt innehåller inga ämnen betecknade som konfliktmineraler" såsom tantal, tenn, guld eller volfram från Demokratiska republiken Kongo eller angränsande länder."