

Fjädrande tryckstift • med kula och invändig sexkant

22030.0210



Produktbeskrivning

Fjädrande tryckstift kan användas till lokalisering eller för applicering av tryck eller lyft.

Material

Kropp

- Rostfritt stål 1.4305

Kula

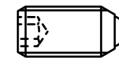
- Rostfritt stål, härdad

Fjäder

- Rostfritt stål

Kännetecken

Normalt fjädertryck: ingen markering



normal fjädertryck



förstärkt fjädertryck

Mer information

Not

Specialutförande på begäran.

Fjädrande tryckstiften har testats både vad gäller fjäderväg och fjädertryck.

Referens

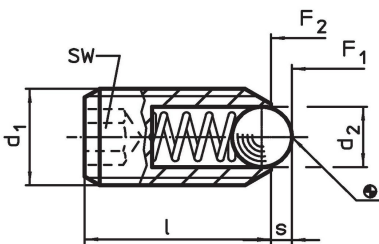
Gänglåsning på förfrågan, se tillägg - Teknisk Data

Beräkning av indexeringsmotstånd, se bilaga - Tekniska data -

Ytterligare produkter

- Lokaliserare, med borrhål, för fjädrande tryckstift
- Lokaliserare, slät, till fjädrande tryckstift
- Hållare , till fjädrande tryckstift

Ritning

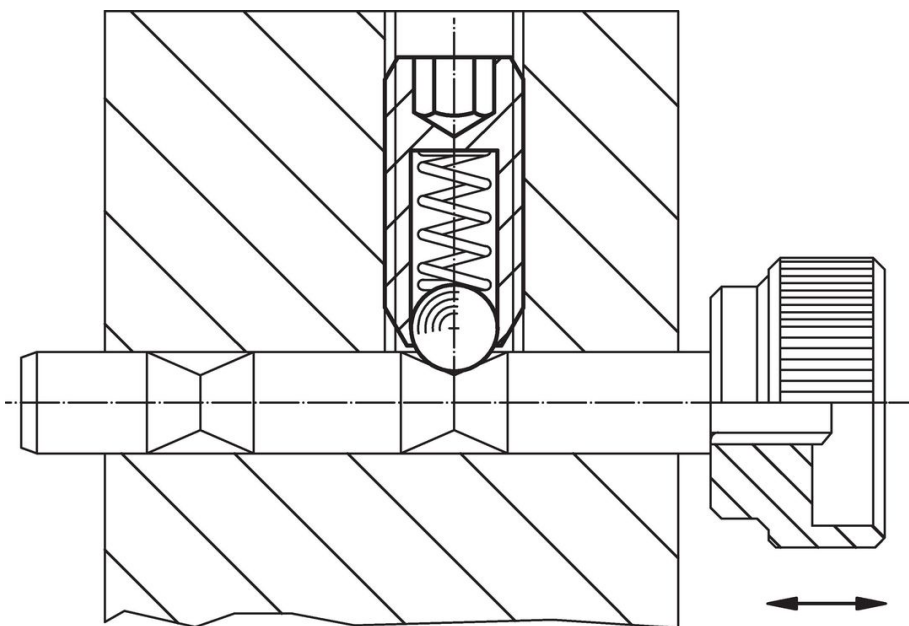


Orderinformation

| Dimension | | | SW | Slag s | Fj. tryck ¹⁾ | | max. [°C] | [g] | Art.nr. |
|--|----------------|----|----|-----------|-------------------------|---------------------|--------------|-----|------------|
| d ₁ | d ₂ | l | | | F ₁ ~ | F ₂ ~ | | | |
| Av rostfritt stål, normalt fjädertryck | | | | | | | | | |
| M10 | 6 | 23 | 5 | 2 | 24 | 45 | 250 | 8 | 22030.0210 |

¹⁾ Statistiskt medelvärde

Användningsexempel



Överensstämmelse

RoHS-kompatibel

Överensstämmer med direktiv 2011/65/EU och direktiv 2015/863

Innehåller inte SVHC-ämnen

Inga SVHC-ämnen med mer än 0,1 % w/w - SVHC-lista [REACH] per 27.06.2024.

Innehåller inte ämnen i proposition 65

Inga Proposition 65-ämnen inkluderade

<https://www.P65Warnings.ca.gov/>

Fri från konfliktmineraler

Denna produkt innehåller inga ämnen betecknade som konfliktmineraler" såsom tantal, tenn, guld eller volfram från Demokratiska republiken Kongo eller angränsande länder."