

## Fjädrande tryckstift • med kula och invändig sexkant

22030.0208



## Produktbeskrivning

Fjädrande tryckstift kan användas till lokalisering eller för applicering av tryck eller lyft.

## Material

## Kropp

- Rostfritt stål 1.4305

## Kula

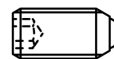
- Rostfritt stål, härdad

## Fjäder

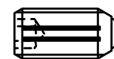
- Rostfritt stål

## Kännetecken

Normalt fjädertryck: ingen markering



normal fjädertryck



förstärkt fjädertryck

## Mer information

## Not

Specialutförande på begäran.  
Fjädrande tryckstiften har testats både vad gäller fjäderväg och fjädertryck.

## Referens

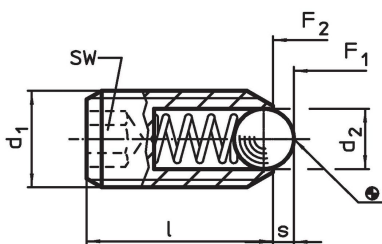
Gänglåsning på förfrågan, se tillägg - Teknisk Data

Beräkning av indexeringsmotstånd, se bilaga - Tekniska data -

## Ytterligare produkter

- Lokaliserare, med borrhål, för fjädrande tryckstift
- Lokaliserare, slät, till fjädrande tryckstift
- Hållare , till fjädrande tryckstift

## Ritning

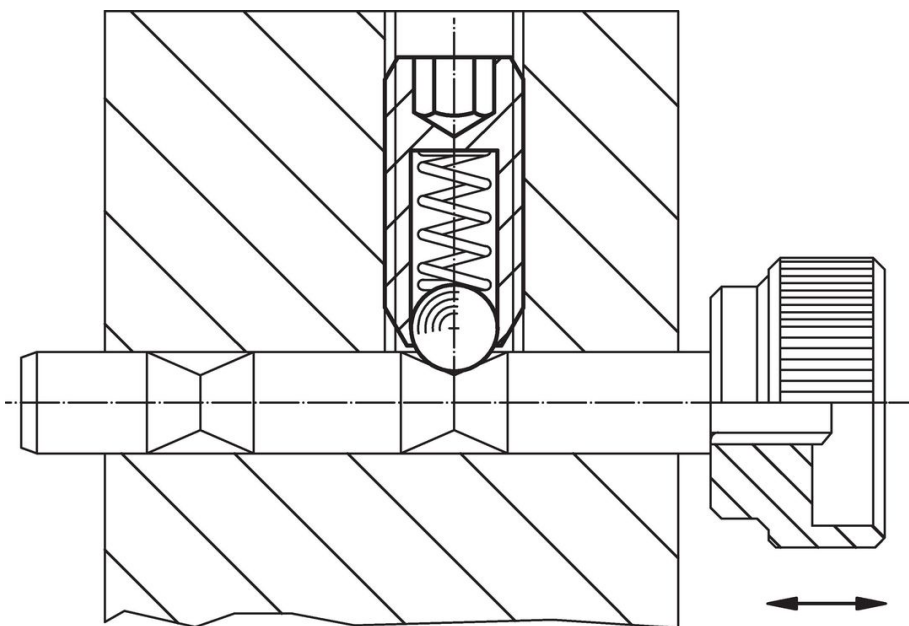


## Orderinformation

Dimension			SW	Slag s	Fj. tryck <sup>1)</sup>		max. [°C]	[g]	Art.nr.
d <sub>1</sub>	d <sub>2</sub>	l			F <sub>1</sub>	F <sub>2</sub>			
[mm]			[mm]	[mm]	[N]				
Av rostfritt stål, normalt fjädertryck									
M8	4,5	18	4	1,5	18	31	250	4	22030.0208

<sup>1)</sup> Statistiskt medelvärde

## Användningsexempel



## Överensstämmelse

### RoHS-kompatibel

Överensstämmer med direktiv 2011/65/EU och direktiv 2015/863

### Innehåller inte SVHC-ämnen

Inga SVHC-ämnen med mer än 0,1 % w/w - SVHC-lista [REACH] per 27.06.2024.

### Innehåller inte ämnen i proposition 65

Inga Proposition 65-ämnen inkluderade  
<https://www.P65Warnings.ca.gov/>

### Fri från konfliktmineraler

Denna produkt innehåller inga ämnen betecknade som konfliktmineraler" såsom tantal, tenn, guld eller volfram från Demokratiska republiken Kongo eller angränsande länder."