

Fjädrande tryckstift • med stift och invändig sexkant

22030.0148



Produktbeskrivning

Fjädrande tryckstift kan användas till lokalisering eller för applicering av tryck eller lyft.

Material

Upplägg

- Automatstål, härdat, svartoxiderat

Kropp

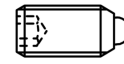
- Automatstål, svartoxiderat

Fjäder

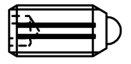
- rostfritt stål

Kännetecken

Förstärkt fjädertryck: markerad med två linjer



normal fjädertryck



förstärkt fjädertryck

Mer information

Not

Specialutförande på begäran.
Fjädrande tryckstiften har testats både vad gäller fjäderväg och fjädertryck.

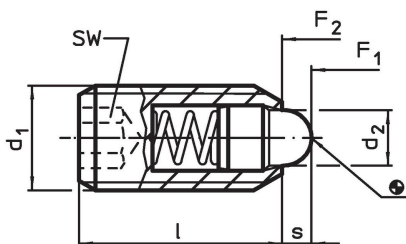
Referens

Gänglåsning på förfrågan, se tillägg - Teknisk Data

Ytterligare produkter

- Hållare , till fjädrande tryckstift
- Fjädrande tryckstift, med stift och invändig sexkant - TUM

Ritning

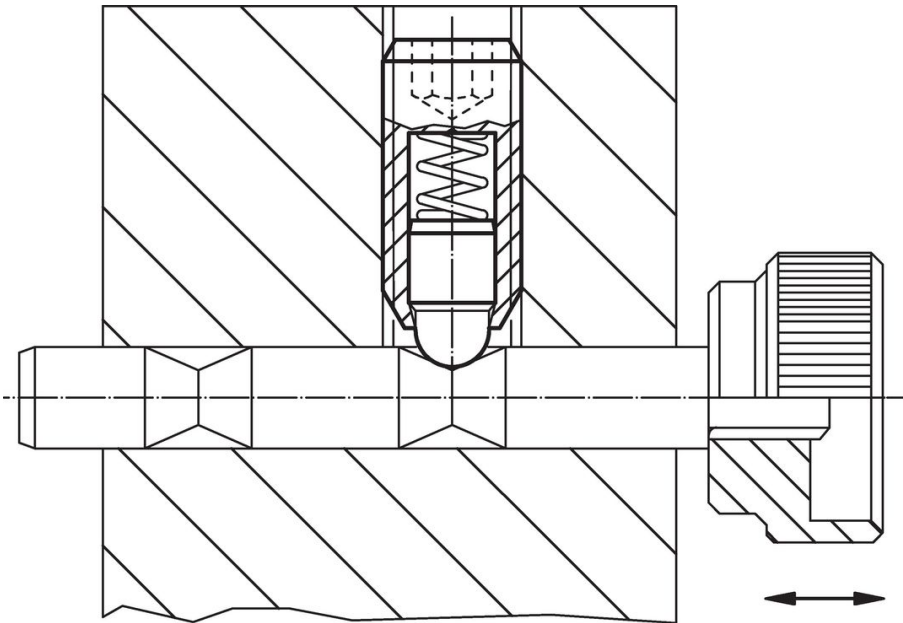


Orderinformation

| Dimension | | | SW | Slag s | Fj. tryck ¹⁾ | | max. [°C] | [g] | Art.nr. |
|---|----------------|----|----|-----------|-------------------------|---------------------|--------------|-----|------------|
| d ₁ | d ₂ | l | | | F ₁ ~ | F ₂ ~ | | | |
| Av automatstål förstärkt fjädertryck | | | | | | | | | |
| M8 | 3,8 | 18 | 4 | 2 | 23 | 59 | 250 | 4,1 | 22030.0148 |

¹⁾ Statistiskt medelvärde

Användningsexempel



Överensstämmelse

RoHS-kompatibel

Innehåller bly - överensstämmer enligt undantag 6a / 6b / 6c

Innehåller SVHC-ämnen >0,1 % w/w

Innehåller bly - SVHC-lista [REACH] per 27.06.2024.

Innehåller proposition 65-ämnen



Bly kan orsaka cancer och reproduktionsskador vid exponering
<https://www.P65Warnings.ca.gov/>

Fri från konfliktmineraler

Denna produkt innehåller inga ämnen betecknade som konfliktmineraler" såsom tantal, tenn, guld eller volfram från Demokratiska republiken Kongo eller angränsande länder."