

Fjädrande tryckstift • med kula och invändig sexkant
22030.0045

Produktbeskrivning

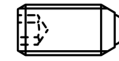
Fjädrande tryckstift kan användas till lokalisering eller för applicering av tryck eller lyft.

Material

- Kropp**
- Automatstål, svartoxiderat
- Kula**
- Kullagerstål, härdad
- Fjäder**
- Rostfritt stål

Kännetecken

Förstärkt fjädertryck: markerad med två linjer



normal fjädertryck



förstärkt fjädertryck

Mer information

Not

Specialutförande på begäran.
Fjädrande tryckstiften har testats både vad gäller fjäderväg och fjädertryck.

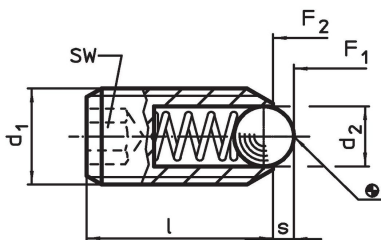
Referens

Gängläsning på förfrågan, se tillägg - Teknisk Data
Beräkning av indexeringsmotstånd, se bilaga - Tekniska data -

Ytterligare produkter

- Lokaliserare, med borrhål, för fjädrande tryckstift
- Lokaliserare, slät, till fjädrande tryckstift
- Hållare, till fjädrande tryckstift

Ritning

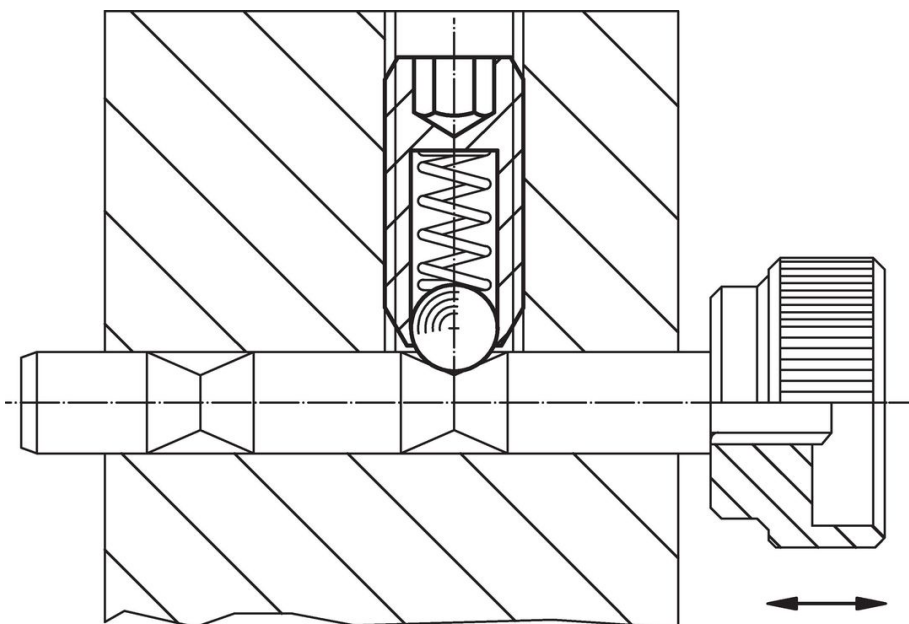


Orderinformation

Dimension			SW	Slag s	Fj. tryck ¹⁾		max. °C	[g]	Art.nr.
d ₁	d ₂	l			F ₁ ~	F ₂ ~			
Av automatstål, förstärkt fjädertryck									
M5	3	14	2,5	0,9	15	22	250	1,2	22030.0045

¹⁾ Statistiskt medelvärde

Användningsexempel



Överensstämmelse

RoHS-kompatibel

Innehåller bly - överensstämmer enligt undantag 6a / 6b / 6c

Innehåller SVHC-ämnen >0,1 % w/w

Innehåller bly - SVHC-lista [REACH] per 27.06.2024.

Innehåller proposition 65-ämnen



Bly kan orsaka cancer och reproduktionsskador vid exponering
<https://www.P65Warnings.ca.gov/>

Fri från konfliktmineraler

Denna produkt innehåller inga ämnen betecknade som konfliktmineraler" såsom tantal, tenn, guld eller volfram från Demokratiska republiken Kongo eller angränsande länder."