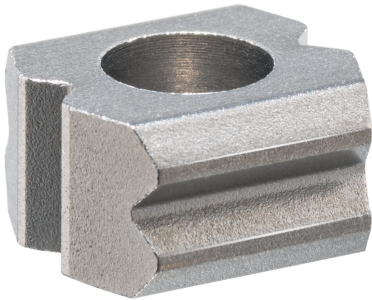


## Lokaliserare • med borrhål, för fjädrande tryckstift

### 22020.0140



#### Produktbeskrivning

Lokaliseringdelen kan användas som motpart till alla fjädrande tryckstift med kula. De möjliggör läsning och positionering av respektive arbetsstycke.

Dessa lokaliserare med borrhål har 90° skåror på alla fyra sidoytorna (2x horisontellt och 2x vertikalt mot monteringsriktningen). Tack vare det härdade materialet är lokaliseringarna slitstarka och särskilt lämpliga för applikationer med många upprepade cykler.

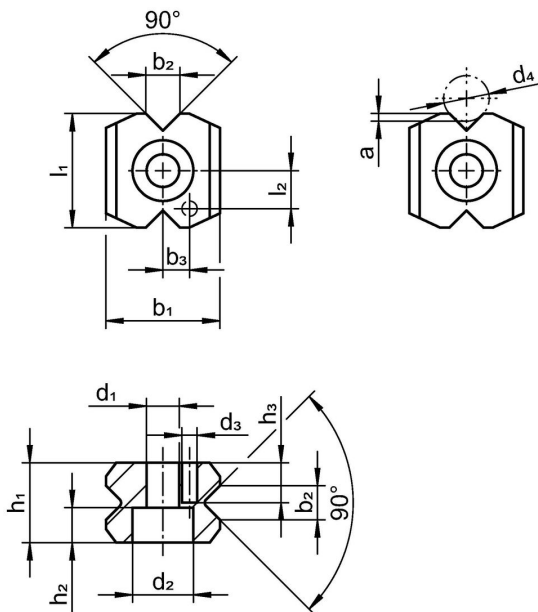
#### Material

- Sintrat stål, sätthärdat

#### Montering

Vi rekommenderar fjädrande tryckstift med förstärkt eller kraftig fjäderbelastning. Tänk på insättningsdjupet för kulan (dimension a) i lokaliseraren under installationen.

#### Ritning



#### Orderinformation

b <sub>2</sub> ±0,1	d <sub>1</sub>	d <sub>2</sub>	d <sub>3</sub> H12	d <sub>4</sub>	Dimension						För cylinderskruv DIN 912	[g]	Art.nr.	
					a	b <sub>1</sub>	b <sub>3</sub> ±0,05	h <sub>1</sub>	h <sub>2</sub>	l <sub>1</sub>				l <sub>2</sub> ±0,05
4,5	4,3	8	2	6,0 6,5	1	15	3,5	10,5	4,6	15	5	M4	11	22020.0140

#### Överensstämmelse

##### RoHS-kompatibel

Överensstämmer med direktiv 2011/65/EU och direktiv 2015/863

##### Innehåller inte SVHC-ämnen

Inga SVHC-ämnen med mer än 0,1 % w/w - SVHC-lista [REACH] per 27.06.2024.

##### Innehåller inte ämnen i proposition 65

Inga Proposition 65-ämnen inkluderade  
<https://www.P65Warnings.ca.gov/>

##### Fri från konfliktmineraler

Denna produkt innehåller inga ämnen betecknade som konfliktmineraler" såsom tantal, tenn, guld eller volfram från Demokratiska republiken Kongo eller angränsande länder."